

**Modulo IF96002 comunicazione RS232**

Abbinato a strumenti della serie Nemo 96HD, ne rende disponibili tramite comunicazione RS232 tutti i dati riguardanti le misure effettuate ed i parametri di configurazione.

**COMUNICAZIONE RS232**

Isolata galvanicamente da ingressi misura e alimentazione  
Standard: RS232 - 3 fili  
Trasmissione: asincrona seriale  
Protocollo: compatibile JBUS/MODBUS  
Numero bit: 8  
Bit di stop: 1  
Tempo di risposta a interrogazione: ≤ 200ms

**Module IF96002 RS232 communication**

Used with meters of Nemo 96HD series, it makes available by RS232 communication all the data concerning carried out measurements as well as configuration parameters.

**RS232 COMMUNICATION**

Galvanically insulated from measuring inputs and supply  
Standard: RS232 - 3 wires  
Transmission: asynchronous serial  
Protocol: compatible JBUS/MODBUS  
Number of bits: 8  
Stop bit: 1  
Inquiry response time: ≤ 200ms

**Module IF96002 communication RS232**

En connexion à des appareils de la série Nemo 96HD, il rend disponible par communication RS232 tous les mesurages effectués et les paramètres de configuration.

**COMMUNICATION RS232**

Isolée galvaniquement d'entrées de mesure et alimentation  
Standard: RS232 - 3 fils  
Transmission: asynchrone en série  
Protocole: compatible JBUS/MODBUS  
Nombre de bit: 8  
Bit de stop: 1  
Temps de réponse à interrogation: ≤ 200ms

**Modul IF96002 RS232-Kommunikation**

Mit Geräte der Nemo 96HD-Serie angeschlossen, stellt es, durch RS232-Kommunikation, die ausgeführte Messungen sowie die Konfigurationsparameter betreffende Daten zur Verfügung.

**RS232-KOMMUNIKATION**

Galvanischisoliert von Messungseingänge und Versorgung  
Standard: RS232 - 3 Leitungen  
Übertragung: asynchrone serielle  
Protokoll: JBUS/MODBUS-kompatibel  
Bitzahl: 8  
Stoppbit: 1  
Antwortzeit auf eine Abfrage: ≤ 200ms

**IF96002****PARAMETRI PROGRAMMABILI**

N° indirizzo: 1...255  
Velocità trasmissione: 4.800 - 9.600 - 19.200 - 38.400 bit/s  
Bit di parità: nessuna - pari - dispari

**PROGRAMMABLE PARAMETERS**

N° address: 1...255  
Transmission speed: 4.800 - 9.600 - 19.200 - 38.400 bits/second  
Parity bit: none - even - odd

**PARAMETRES PROGRAMMABLES**

N° adresse: 1...255  
Vitesse de transmission: 4.800 - 9.600 - 19.200 - 38.400 bits/seconde  
Bit de parité: aucun - pair - impair

**PROGRAMMIERBARE PARAMETER**

Adressennummer: 1...255  
Übertragungsgeschwindigkeit: 4800 - 9.600 - 19.200 - 38.400 Bit/Sekunde  
Paritätsbit: kein - gerade - ungerade

**ATTENZIONE!**

L'inserimento dei moduli deve essere effettuato con lo strumento non alimentato.

**ATTENTION!**

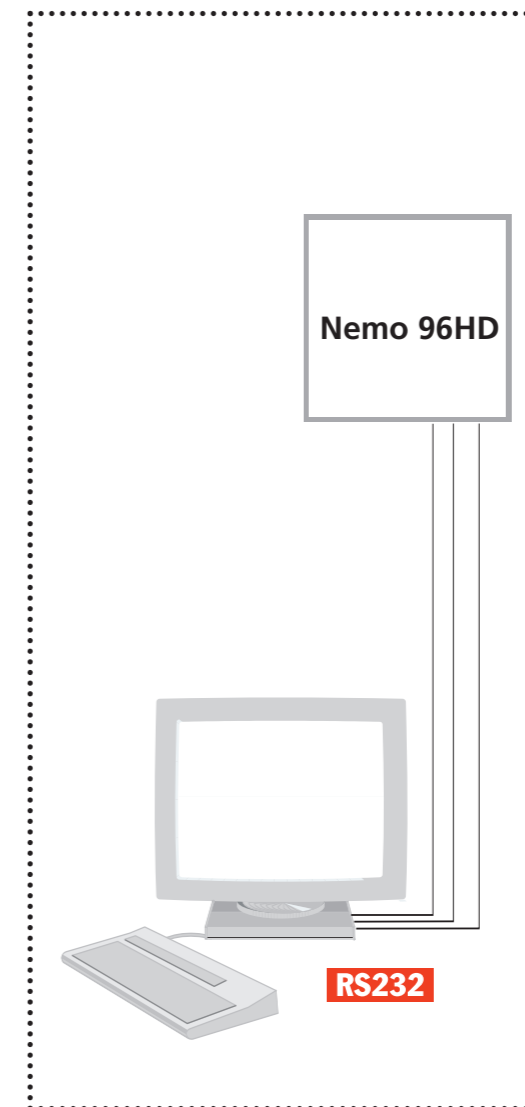
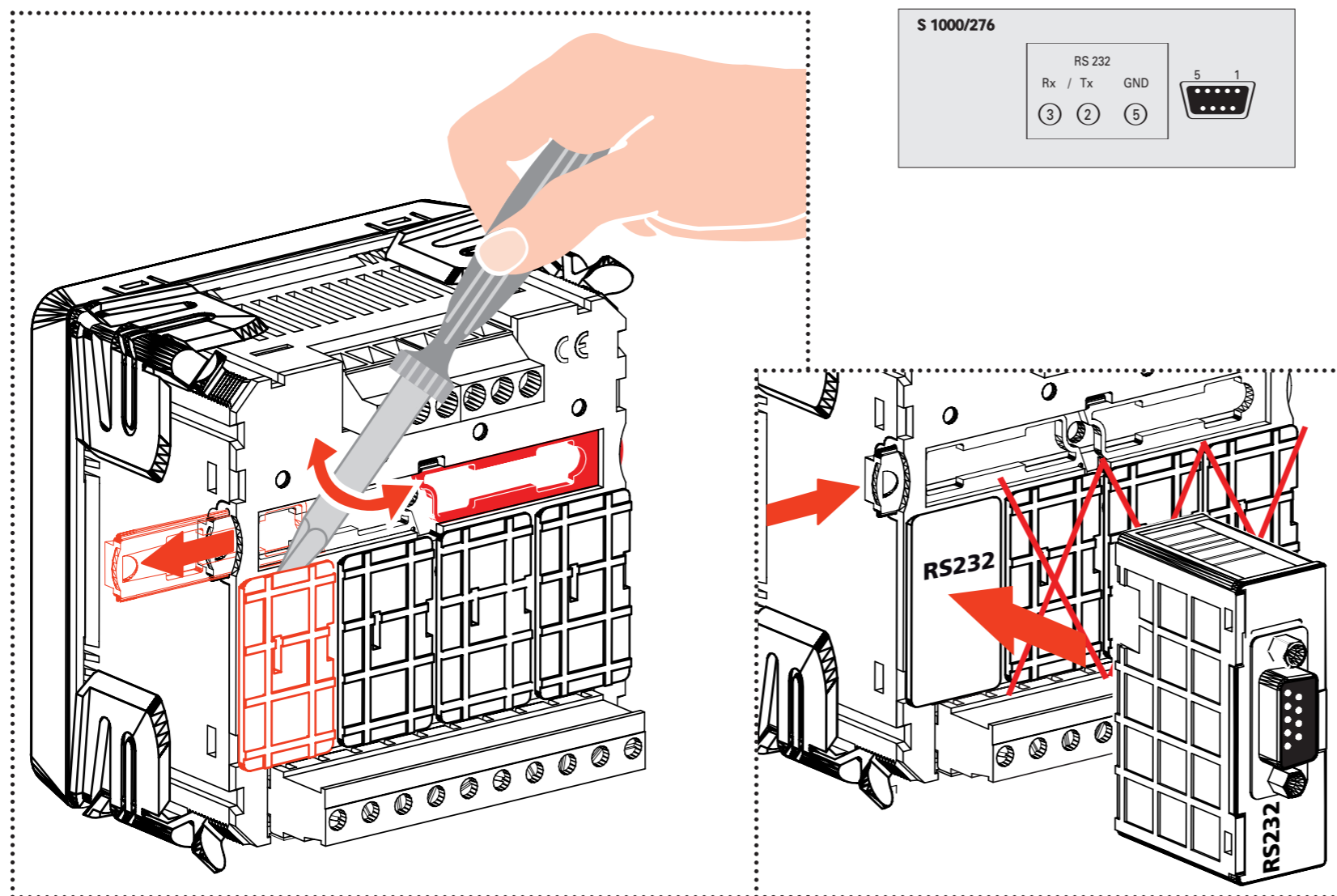
Modules must be connected with non-fed meter.

**ATTENTION!**

Les modules doivent être branchés avec l'appareil sans alimentation.

**ACHTUNG!**

Modul müssen mit Gerät ohne Versorgung angeschlossen.

**IME**

ISTRUMENTI MISURE ELETTRICHE SpA

Via Travaglia 7  
20094 CORSICO (MI)  
ITALIA  
Tel. 02 44 878.1  
Fax 02 45 03 448  
+39 02 45 86 76 63  
www.imeitaly.com  
info@imeitaly.com

\*= Valido solo quando ci sono + moduli

\*= Valable seulement quand il y a beaucoup de modules

\*= Valid only when there are many modules

\*= Gültig nur wenn gibt es viele Modul

Ingresso programmazione  
Input programming  
Entrée programmation  
Programmierung seingang

Indietro 1 pagina  
A page backward  
Une page en arrière  
Eine Seite zurück

Uscita senza salvataggio  
Exit without backup  
Sortie sans sauvegarde  
Ausgang ohne Speicherung

\*Modulo successivo  
Next module  
Module suivant  
Nächster Modul

\*Modulo precedente  
Previous module  
Module précédent  
Vorheriger Modul



PASSWORD 1

PASSWORD 1

MOT-CLE 1

KENNWORT 1



PREMERE + VOLTE

PRESS MANY TIMES

APPUYER PLUSIEURS FOIS

DRÜCKEN MEHRERE MALE



INDIRIZZO

ADDRESS

ADRESSE

ADRESSE



VELOCITA' TRASMISSIONE

TRANSMISSION SPEED

VITESSE DE TRANSMISSION

ÜBERTRAGUNGSGESCHWINDIGKEIT



BIT DI PARITA'

PARITY BIT

BIT DE PARITE

PARITÄTSBIT



PASSWORD 2

PASSWORD 2

MOT-CLE 2

KENNWORT 2



SALVA

SAVE

SAUVE

RETTET

