



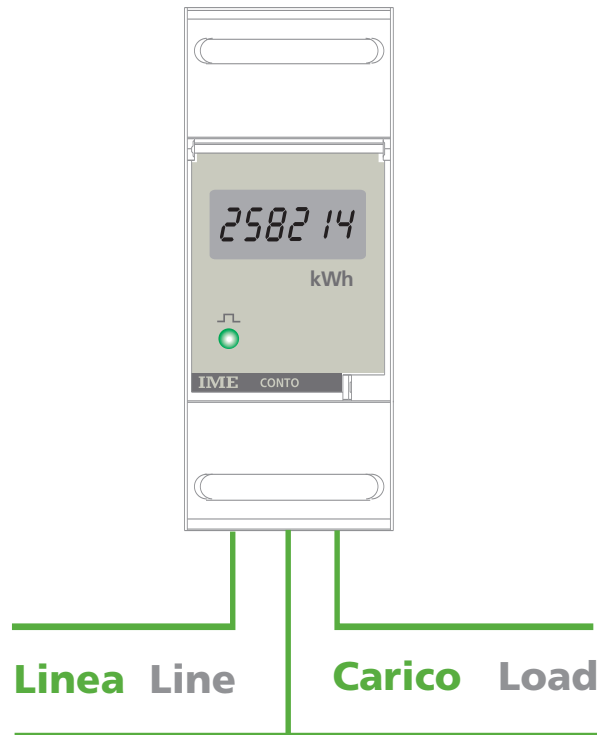
**Contatore Statico**  
**Energia Attiva**  
**2 moduli**

**Static Meter**  
**Active Energy**  
**2 module**

**Conto D2-b**

APPLICAZIONI DI CONTEGGIO SECONDARIO  
Linea monofase  
Conteggio energia attiva  
Inserzione diretta fino a 240V 36A

SUBMETERING APPLICATIONS  
Single-phase line  
active energy count  
Direct connection up to 240V 36A



COD.ORDINAZIONE ORDERING CODE		INGRESSO INPUT
CE21175A0	10(36)A	230 - 240V

## VISUALIZZAZIONE

Tipo display: cristallo liquido

Altezza cifre: 6 mm

### ENERGIA

Indicazione massima: 99999,9kWh

Risoluzione: 0,1kWh

Led metrologico: 1imp/Wh

Precisione (EN 62053-21): classe 1

Inizio di funzionamento del contatore (EN 62053-21): < 5 secondi

Contatore energia: non azzerabile

## INGRESSO

Tensione di riferimento: 230 e 240V

Campo di funzionamento specificato (EN 62053-21): 207...264V

Frequenza di riferimento fn: 50 e 60Hz

Variatione ammessa: 47...63 Hz

Corrente di base, Ib: 10A

Corrente massima, Imax: 36A

Corrente di avviamento (EN 62053-21): ≤ 0,4% Ib

Fattore di potenza

Campo di funzionamento specificato (EN 62053-21): cosφ 0,5 ind...0,8 cap

Autoconsumo: ≤ 8VA

## ALIMENTAZIONE AUSILIARIA

Alimentazione ausiliaria derivata dalla misura (autoalimentato)

## ISOLAMENTO

(EN 62053-21)

Prova a tensione alternata 4kV valore efficace 50Hz/1min

Circuiti considerati: tutti i circuiti e massa

## COMPATIBILITA' ELETTROMAGNETICA

Prova in accordo con EN62052-11

## CONDIZIONI AMBIENTALI

(EN 61036)

Temperatura di riferimento: 23°C ± 2°C

Campo di funzionamento specificato: -10...45°C

Campo limite per l'immagazzinamento e trasporto: -25...70°C

Adatto all' utilizzo in climi tropicali

Massima potenza di dissipazione<sup>1</sup>: ≤ 6,5 W

<sup>1</sup> Per il dimensionamento termico dei quadri

## CUSTODIA

Dimensioni: 2 moduli DIN43880

Connessioni: morsetti a vite

Portata morsetti amperometrici: cavo rigido min. 4mm<sup>2</sup> / max.. 35mm<sup>2</sup>  
cavo flessibile min. 10mm<sup>2</sup> / max.. 25mm<sup>2</sup>

Portata morsetti voltmetrici: cavo rigido min. 1mm<sup>2</sup> / max.. 7mm<sup>2</sup>  
cavo flessibile min. 1mm<sup>2</sup> / max.. 4mm<sup>2</sup>

Montaggio: a incastro su profilato 35mm

Tipo profilato: a cappello TH35-15 (EN60715)

Materiale custodia: policarbonato autoestinguento

Peso: 150 grammi

## DISPLAY

Type of display: LCD

Digit height: 6 mm

### ENERGY

Maximum display: 99999,9kWh

Resolution: 0,1kWh

Metering Led: 1imp/Wh

Accuracy (EN 62053-21): class 1

Initial start-up of the meter (EN 62053-21): < 5 seconds

Energy counter: not resettable

## INPUT

Reference voltage: 230 and 240V

Specified operating range (EN 62053-21): 207...264V

Reference frequency fn: 50 and 60Hz

Tolerance: 47...63 Hz

Basic current, Ib: 10A

Maximum current, Imax: 36A

Starting current (EN 62053-21): ≤ 0,4 %Ib

Power factor

Specified operating range (EN 62053-21): cosφ 0,5 ind...0,8 cap

Rated burden: ≤ 8VA

## AUXILIARY SUPPLY

Supply taken from measurement (selfsupplied)

## INSULATION

(EN62053-21)

A.C. voltage test 4kV r.m.s. 50Hz/1min

Considered circuits: all circuits and earth

## ELECTROMAGNETIC COMPATIBILITY

Tests according to EN62052-11

## ENVIRONMENTAL CONDITIONS

(EN 61036)

Reference temperature: 23°C ± 2°C

Specified operating range: -10...45°C

Limit range for storage and transport: -25...70°C

Suitable for tropical climates

Max. power dissipation<sup>1</sup>: ≤ 6,5 W

<sup>1</sup> For switchboard thermal calculation

## HOUSING

Dimensions: 2 module DIN43880

Connections: screw terminals

Ammetric terminals range: rigid cable min. 4mm<sup>2</sup> / max.. 35mm<sup>2</sup>  
flexible cable min. 10mm<sup>2</sup> / max.. 25mm<sup>2</sup>

Voltmetric terminals range: rigid cable min. 1mm<sup>2</sup> / max.. 7mm<sup>2</sup>  
flexible cable min. 1mm<sup>2</sup> / max.. 4mm<sup>2</sup>

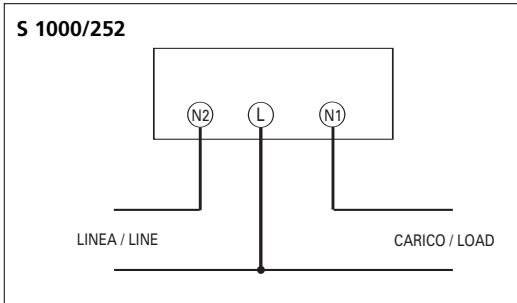
Mounting: snap-on 35mm rail

Rail type: top hat TH35-15 (EN60715)

Housing material: self-extinguishing polycarbonate

Weight: 150 grams

**SCHEMA D'INSERIZIONE    WIRING DIAGRAM**



**DIMENSIONI    DIMENSIONS**

