



Contatore Statico
applicazione di conteggio
secondario
4 moduli

Energia totale e parziale (azzerabile)
opp. doppia tariffa
Potenza media e valore massimo
potenza media

Linea monofase e trifase
Inserzione diretta:
linea trifase 400-415V 63A
linea monofase 230-240V 63A

Uscita impulsi programmabile
Comunicazione RS485
Custodia e morsettiera sigillabile

Interfacce esterne:
Comunicazione Ethernet (NT685)
Comunicazione PROFIBUS (NT592)

Static Meter
submetering applications
4 module

Partial and total energy (resettable)
or double tariff
Power demand and
power max. demand

Single-phase and three-phase network
Direct connection:
three-phase 400 - 415V 63A
single-phase 230-240V 63A

Programmable pulse output
RS485 communication
Sealable housing and terminal block

External interfaces:
Ethernet communication (NT685)
PROFIBUS communication (NT592)

Conto D4-Pd



000658.00
kWh

Energia attiva tariffa 1
Active energy tariff 1

000558.00
k varh

Energia reattiva tariffa 1
Reactive energy tariff 1

000350.00
kWh

Energia attiva tariffa 2
Active energy tariff 2

000250.00
k varh

Energia reattiva tariffa 2
Reactive energy tariff 2

95.00
kW
PMD

Valore max. potenza media tariffa 1
Power max. demand tariff 1 *

95.00
kW
PMD

Valore max. potenza media tariffa 2
Power max. demand tariff 2 *

75.00
kW
MD

Potenza media
Power demand

> 5s **Reset** *



00000000

000658.00
kWh

Energia attiva totale
Total active energy

000558.00
k varh

Energia reattiva totale
Total reactive energy

000350.00
kWh

Energia attiva parziale *

000250.00
k varh

Energia reattiva parziale *

95.00
kW
PMD

Valore massimo potenza media *

75.00
kW
MD

Potenza media
Power demand

COD.ORDINAZIONE ORDERING CODE	USCITA OUTPUT	TENSIONE VOLTAGE	CORRENTE CURRENT
CE4DT06A2	uscita impulsi / pulse output	230(400)V	10(63)A
CE4DT06A4	comunicazione RS485 / RS485 communication		

VISUALIZZAZIONE

Tipo display: cristallo liquido, 8 cifre

Altezza cifre: 6mm

Visualizzazione misure:

EnErgia Totale e Parziale <i>Partial and total EnErgy</i>
Energia attiva totale <i>Total active energy</i>
Energia reattiva totale <i>Total reactive energy</i>
Energia attiva parziale (azzerabile) ¹ <i>Partial active energy (resettable)¹</i>
Energia reattiva parziale (azzerabile) ¹ <i>Partial reactive energy (resettable)¹</i>
Valore massimo potenza media (azzerabile) ¹ <i>Average power highest value (resettable)¹</i>
Potenza media <i>Average power</i>

¹ Azzeramento tramite pressione (> 5 sec.) tasto frontale

Scansione pagine: manuale, tramite pulsante frontale

EnErgia

indicazione massima: 999999,99kWh

risoluzione: 10W

led metrologico: 1imp/Wh

Precisione energia attiva (En62053-21): classe 1

Precisione energia reattiva (En62053-23): classe 2

inizio di funzionamento del contatore (En62053-21, En62053-23): < 5 secondi

POTENZA MEDIA E MEDIA MASSIMA

grandezza: potenza attiva

Tempo di media: selezionabile 5/8/10/15/20/30/60 minuti

Calcolo: media fissa, sul periodo selezionato

PROGRAMMAZIONE

Programmazione parametri: tastiera frontale, 2 tasti

accesso alla programmazione: protetto da codice di abilitazione

Conservazione dati e parametri di configurazione: memoria permanente (senza batteria)

PARAMETRI PROGRAMMABILI

Conteggio: energia totale + energia parziale

energia totale + energia parziale attivata da contatto esterno

doppia tariffa commutata da contatto esterno

Potenza media: tempo di media

Uscita impulsi: tipo energia associata, peso impulso, durata impulso

INGRESSO

linea monofase e trifase

linea monofase

Tensione di riferimento, Un: 230-240V

Campo limite di funzionamento (En62053-21, En62053-23): 110...254V

Consumo circuito di ingresso: ≤ 4VA (per fase)

linea trifase, 3 - 4 fili

Tensione di riferimento, Un: 230(400)V - 240(415)V

Campo limite di funzionamento (En62053-21, En62053-23):

110(190)V...254(254(440)V

Consumo circuito di ingresso: ≤ 4VA (per fase)

frequenza di riferimento: 50 e 60Hz

Variatione ammessa: 47...63Hz

DISPLAY

display type: LCD, 8 digit

digit height: 6mm

Measurement display:

EnErgia Doppia Tariffa <i>Double Tariff energy</i>
Energia attiva tariffa 1 <i>Active energy tariff 1</i>
Energia reattiva tariffa 1 <i>Reactive energy tariff 1</i>
Energia attiva tariffa 2 <i>Active energy tariff 2</i>
Energia reattiva tariffa 2 <i>Reactive energy tariff 2</i>
Valore massimo potenza media tariffa 1 (azzerabile) ¹
Valore massimo potenza media tariffa 2 (azzerabile) ¹ <i>Average power highest value tariff 2 (resettable)¹</i>
Potenza media <i>Average power</i>

¹ Reset by pressing (> 5 sec.) the front push-button

Page scanning: manual, by front push-button

EnErgy

Maximum display: 999999,99kWh

resolution: 10W

Metering I Ed: 1imp/Wh

active energy accuracy (En62053-21): class 1

reactive energy accuracy (En62053-23): class 2

initial start-up of the meter (En62053-21, En62053-23): < 5 seconds

POWER DEMAND AND POWER MAX.DEMAND

Quantity: active power

averaging time period: selectable 5/8/10/15/20/30/60 minutes

Calculation: average on the selected time interval

PROGRAMMING

Parameters programming: front keyboard, 2 keys

Programming access: protected by password

data and configuration parameters retention: non volatile memory (no battery)

PROGRAMMABLE PARAMETERS

Counting: total energy + partial energy

total energy + partial energy activated of the external contact

double tariff switching by external contact

Power demand: averaging time period

Pulse output: energy type, weight of pulses, pulse duration

INPUT

Single-phase and three-phase network

Single-phase network

reference voltage, Un: 230-240V

limit range of operation (En62053-21, En62053-23): 110...254V

Power consumption input circuit: ≤ 4VA (each phase)

three-phase, 3 - 4 wire network

reference voltage, Un: 230(400)V - 240(415)V

limit range of operation (En62053-21, En62053-23):

110(190)V...254(440)V

Power consumption input circuit: ≤ 4VA (each phase)

reference frequency: 50 and 60Hz

tolerance: 47...63Hz

Corrente di base, in: 10A
Corrente massima, imax: 63A
Sovracorrente di breve durata (En 62053-21, En 62053-23): 30Imax/10ms
Corrente di avviamento: \approx 40mA
forma d'onda: sinusoidale
fattore di distorsione corrente: in accordo con (EN62053-21, EN62053-23)
Tipo di misura: vero valore efficace

ALIMENTAZIONE AUSILIARIA

alimentazione ausiliaria derivata dalla misura (autoalimentato)

USCITE

• **impulsiva**

associabile al conteggio dell'energia attiva oppure reattiva
optoelettronica con contatto SPST - no libero da potenziale

Portata contatti: 110Vdc/ca - 50mA

Peso impulsi: selezionabile 1 imp/1Wh - 10Wh - 100Wh - 1kWh - 10kWh opp.
1imp/10varh - 100varh - 1kvarh - 10kvarh

Durata impulso: selezionabile 50 - 100 - 150 - 200 - 300 - 400 - 500ms

• **CoMunicazione RS485**

isolata galvanicamente da ingresso misura

Dati trasferiti: tutte le misure effettuate

Standard: RS485 - 3 fili

Trasmissione: asincrona seriale

Protocollo: compatibile JBUS/MODBUS

n° indirizzo: 1...255

numero bit: 8

Bit di stop: 1

Bit di parità: nessuno

Velocità di trasmissione: 4800 - 9600 - 19200 bit/secondo

Tempo di risposta a interrogazione: \leq 200ms

n° massimo di apparecchi collegabili in rete: 32 (fino a 255 con ripetitore RS485)

Distanza massima dal supervisore: 1200m

COMUNICAZIONE ETHERNET (NT685)

Realizzabile solo con i mod. CE4DT06A4 (comunicazione RS485) + un' interfaccia
if 2E001 (RS485/Ethernet)

COMUNICAZIONE PROFIBUS (NT592)

Realizzabile solo con i mod. CE4DT06A4 (comunicazione RS485) + un' interfaccia
if C4r (RS485/Profibus)

ISOLAMENTO

(EN60439-1, EN61010-1)

Categoria di installazione: III

grado di inquinamento: 2

Tensione di riferimento per l'isolamento: 450V

Prova di tensione a impulso 5kV 1,2/50 μ s

Circuiti considerati: ingresso, uscita impulsi comunicazione RS485

Prova a tensione alternata 2,75kV valore efficace 50Hz/1min

Circuiti considerati: ingresso, uscita impulsi comunicazione RS485

Prova a tensione alternata 4kV valore efficace 50Hz/1min

Circuiti considerati: tutti i circuiti e massa

COMPATIBILITÀ ELETTROMAGNETICA

Prove di emissione in accordo con En 61000-6-3

Prove di immunità in accordo con En 61000-6-2

CONDIZIONI AMBIENTALI

Temperatura di riferimento: 23°C \pm 2°C

Campo di funzionamento specificato: -5...55°C

Campo limite per l'immagazzinamento e trasporto: -25...70°C

Basic current, in: 10A

Maximum current, imax: 63A

Short-time overcurrent (En 62053-21, En 62053-23): 30Imax/10ms

Starting current: \approx 40mA

Waveform: sinusoidal

Current distortion factor: according to en 62053-21, en 62053-23

type of measurement: true RMS

AUXILIARY SUPPLY

taken from measurement (selfsupplied)

OUTPUTS

• **Energy PUI SES**

associabile to active or reactive energy count

optoelectronic relay with SPSt - no volt free contact

Contact range: 110Vdc/ac - 50mA

Pulse weight: selectable 1 imp/1Wh - 10Wh - 100Wh - 1kWh - 10kWh opp.
1imp/10varh - 100varh - 1kvarh - 10kvarh

Pulse duration : selectable 50 - 100 - 150 - 200 - 300 - 400 - 500ms

• **RS485 CoMunicazione**

galvanically insulated from input measurement

transferred data: all the taken measurements

Standard: RS485 - 3-wire

transmission: serial asynchronous

Protocol: compatible Jbus/Mobus

address: 1...255

Bit number: 8

Stop bit: 1

Parity bit: none

Baud rate: 4800 - 9600 - 19200 bit/second

required response time to request: \leq 200ms

Meters that can be connected on the bus: 32 (up to 255 with RS485 repeater)

Highest distance from supervisor: 1200m

ETHERNET COMMUNICATION (NT685)

by using only mod. Ce4DT06A4 (RS485 communication) + if2E001
(RS485/ethernet) communication interface

PROFIBUS COMMUNICATION (NT592)

by using only mod. Ce4DT06A4 (RS485 communication) + ifC4r
(RS485/Profibus) communication interface

INSULATION

(EN60439-1, EN61010-1)

installation category: iii

Pollution degree: 2

insulation voltage rating: 450V

impulse voltage test 5kV 1,2/50 μ s

Considered circuits: input, pulse output, communication RS485

a.C. voltage test 2,75kV r.m.s. 50Hz/1min

Considered circuits: input, pulse output, communication RS485

a.C. voltage test 4kV r.m.s. 50Hz/1min

Considered circuits: all circuits and earth

ELECTROMAGNETIC COMPATIBILITY

Emission test according to En 61000-6-3

immunity test according to En 61000-6-2

ENVIRONMENTAL CONDITIONS

reference temperature: 23°C \pm 2°C

Specified operating range: -5...55°C

limit range for storage and transport: -25...70°C

a datto all'utilizzo in climi tropicali

Massima potenza dissipata¹: ≤ 6W

¹ Per il dimensionamento termico dei quadri

CUSTODIA

Custodia: 4 moduli DIN 43880

Frontale e morsettiera sigillabili

Connessioni: morsetti a vite

Portata morsetti ingresso: cavo min. 1mm² / max. 16mm²

Portata morsetti uscita: cavo min. 1mm² / max. 4mm²

Montaggio: a incastro su profilato 35mm

Tipo profilato: a cappello TH35-15 (EN60715)

Materiale custodia: policarbonato autoestinguente

grado di protezione (EN60529): IP52 frontale, IP20 morsetti

Peso: 260 grammi

Suitable for tropical dissipation

Max.power dissipation¹: ≤ 6W

¹ for switchboard thermal calculation

HOUSING

Housing: 4 module Din 43880

Sealability front frame and terminal

Connections: screw terminals

input terminals capacity: cable min. 1mm² / max. 16mm²

output terminals capacity: cable min. 1mm² / max. 4mm²

Mounting: snap-on 35mm rail

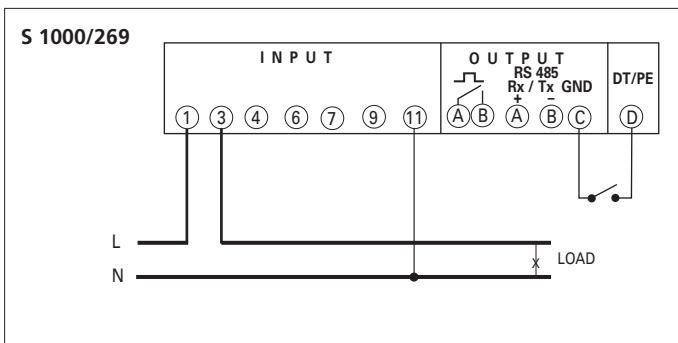
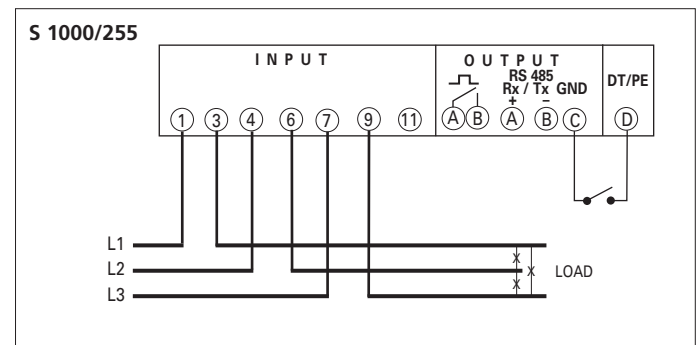
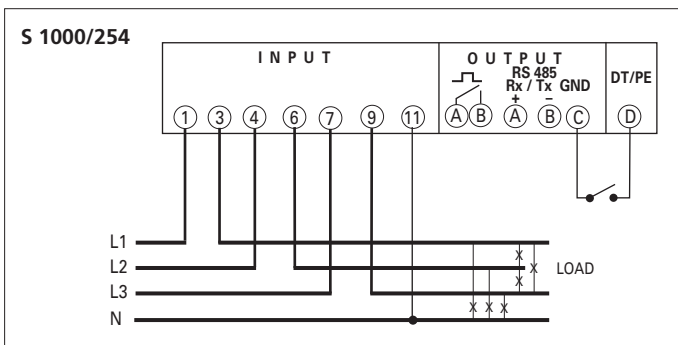
rail type: top hat TH35-15 (en 60715)

Housing material: self-extinguishing polycarbonate

Protection degree (en 60529): iP52 front frame, iP20 terminals

Weight: 260 grams

SCHEMI D'INSERIZIONE WIRING DIAGRAMS



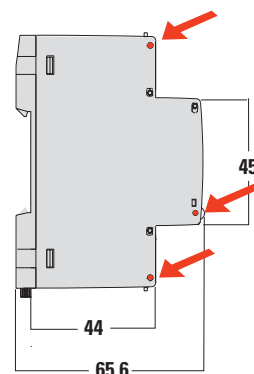
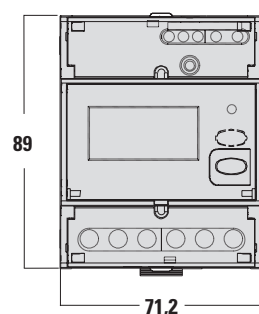
Nota: negli schemi sono sempre indicate le configurazioni con uscita impulsi e comunicazione RS485.

nelle versioni che non prevedono uscita impulsi o comunicazione RS485 non si deve tenere conto dei relativi collegamenti.

note: the wiring diagrams, show the device complete with pulse output and RS485 interface.

in case of version without of these features, the corresponding terminals must not be considered.

DIMENSIONI DIMENSIONS



Custodia e morsettiera sigillabile
Sealable housing and terminal block