



Contatore Statico
applicazione di conteggio
secondario
4 moduli

Static Meter
submetering applications
4 module

Energia attiva totale e parziale
Energia reattiva totale e parziale
Potenza media
Valore massimo potenza media

Total and partial active energy
Total and partial reactive energy
Power demand
Power max. demand

Linea monofase e trifase
Inserzione diretta:
linea trifase 400-415V
linea monofase 230-240V
opp.
Inserzione diretta:
linea monofase e trifase 100-115V
Inserzione su TV/100 e /110V

Single and three-phase network
Direct connection:
three-phase 400-415V
single-phase 230-240V
or
Direct connection:
single and three-phase 100-115V
Connection by VT/100 and /110V

Ingresso corrente isolato
Inserzione su TA/1A e /5A
(un solo modello)

Isolated current input
Connection by CT/1A and /5A
(same reference)

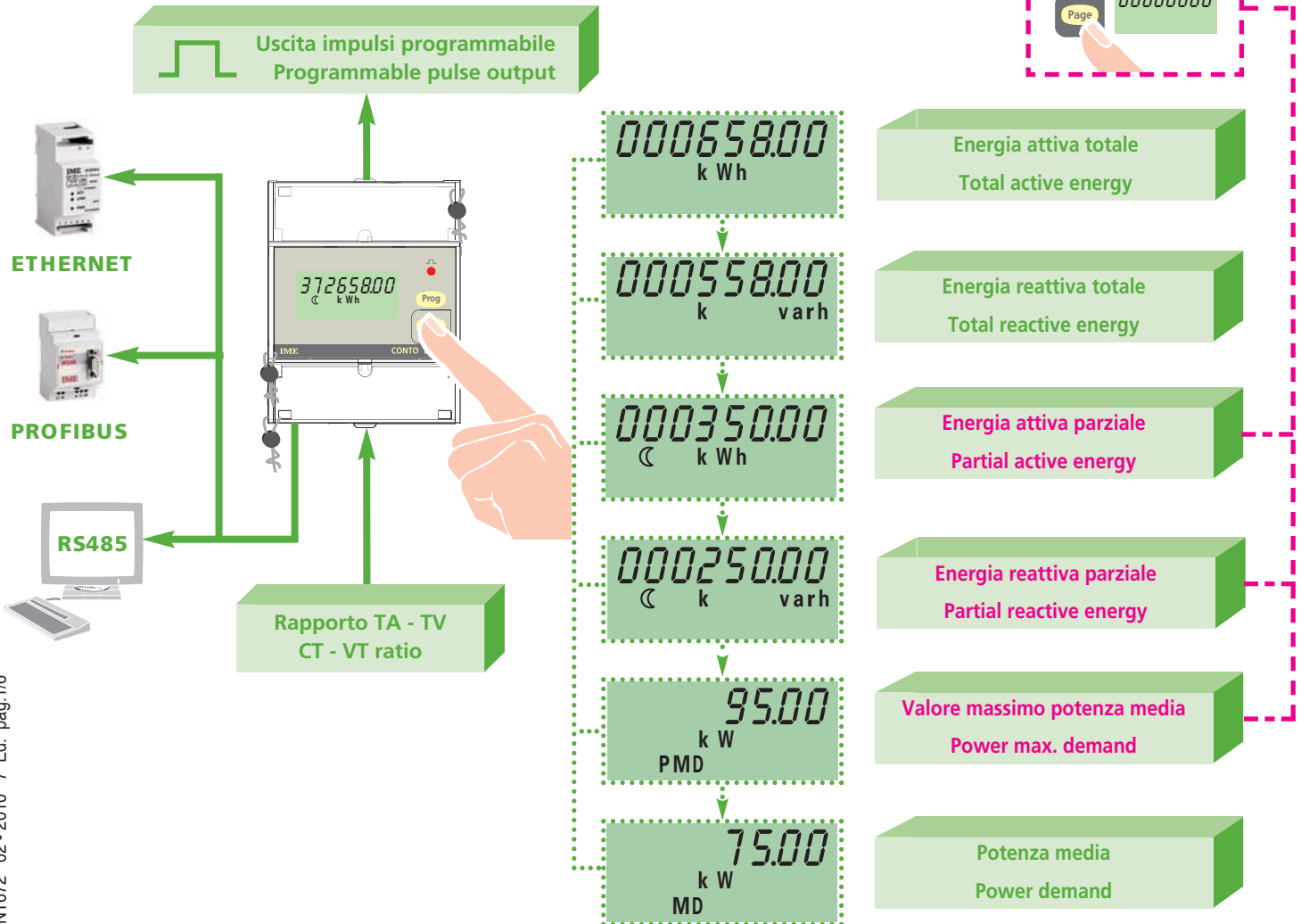
Rapporto TA e TV
esterni programmabile
Uscita impulsi programmabile
Comunicazione RS485
Custodia sigillabile

Programmable external
VT and CT ratio
Programmable pulse output
RS485 communication
Sealable housing

Interfacce esterne:
Comunicazione Ethernet (NT685)
Comunicazione PROFIBUS (NT592)

External interfaces:
Ethernet communication (NT685)
PROFIBUS communication (NT592)

Conto D4-Pt



COD.ORDINAZIONE ORDERING CODE	TENSIONE / VOLTAGE		USCITA OUTPUT	CORRENTE CURRENT
	monofase / single-phase	trifase / three-phase		
CE4DT14A2	230 e/and 240V	230(400)V e/and 240(415)V	impulsi energia energy pulses	1 e/and 5A
CE4DT12A2	100 e/and 115V	57,7(100) e/and 63,5(110)V		
CE4DT14A4	230 e/and 240V	230(400)V e/and 240(415)V	comunicazione RS485 RS485 communication	
CE4DT12A4	100 e/and 115V	57,7(100) e/and 63,5(110)V		
CE4DT14A6	230 e/and 240V	230(400)V e/and 240(415)V	impulsi energia + comunicazione RS485 energy pulses + RS485 communication	
CE4DT12A6	100 e/and 115V	57,7(100) e/and 63,5(110)V		

VISUALIZZAZIONE

Tipo display: cristallo liquido, 8 cifre

Altezza cifre: 6mm

Visualizzazione misure: suddivisa in 6 pagine

- energia attiva totale
- energia reattiva totale
- energia attiva parziale
- energia reattiva parziale
- potenza media
- valore massimo potenza media

Scansione pagine: manuale, tramite pulsante frontale

Scansione pagine e azzeramento parametri (energia attiva e reattiva parziale, valore massimo potenza media) agibili anche con contatore sigillato

ENERGIA

Indicazione massima: vedi tabella

Risoluzione: vedi tabella

Led metrologico: 1imp/0,1Wh

Precisione energia attiva (EN62053-21): classe 1

Precisione energia reattiva (EN62053-23): classe 2

Inizio di funzionamento del contatore (EN62053-21, EN62053-23): < 5 secondi

Azzeramento conteggio energia parziale: tramite pulsante

DISPLAY

Display type: LCD, 8 digit

Digit height: 6mm

Measurement display: subdivided on 6 pages

- total active energy
- total reactive energy
- partial active energy
- partial reactive energy
- power demand
- power max. demand

Page scrolling: manual, by front push-button

Page scrolling and parameter reset (partial active and reactive energy, average power highest value) possible with sealed kWh meter

ENERGY

Maximum display: see table

Resolution: see table

Metering LED: 1imp/0,1Wh

Active energy accuracy (EN62053-21): class 1

Reactive energy accuracy (EN62053-23): class 2

Start-up time of the meter (EN62053-21, EN62053-23): <5 seconds

Energy count reset: by key

$kTA^1 \times kTV^2$ $kCT^1 \times kVT^2$	VISUALIZZAZIONE MASSIMA VISUALIZZAZIONE MASSIMA	RISOLUZIONE RISOLUZIONE
1...9,9	9 9 9 9 9 9 , 9 9	kWh / kvarh
10...99,9	9 . 9 9 9 . 9 9 9 , 9	kWh / kvarh
100...999,9	9 9 . 9 9 9 . 9 9 9	kWh / kvarh
1.000...9999,9	9 9 9 . 9 9 9 , 9 9	MWh / Mvarh
≥ 10.000	9 . 9 9 9 . 9 9 9 , 9	MWh / Mvarh

¹ **kTA** = rapporto trasformazione TA esterno (es. 800/5A kTA = 160) max.9999

² **kTV** = rapporto trasformazione TV esterno (es. 600/100V kTV = 6) max.999,9
per inserzione diretta 190...440V kTV = 1

kTA x kTV (es. 800/5A x 600/100V = 160 x 6 = 960)

Massimo rapporto impostabile Ct x Vt=400.000 (TA/1A) oppure 100.000 (TA/5A)

ATTENZIONE! per inserzione diretta, impostare Ct = 0001 e Vt = 0001,0

POTENZA MEDIA E MEDIA MASSIMA

Grandezza: potenza attiva

Calcolo: media fissa, sul periodo selezionato

Azzeramento valore massimo potenza media: da tastiera

¹ **kCT** = external CT ratio (ex. 800/5A kCT = 160) max.9999

² **kVT** = external VT ratio (ex. 600/100V kVT = 6) max.999,9
for direct connection 190...440V kVT = 1

kCT x kVT (ex. 800/5A x 600/100V = 160 X 6 = 960)

Highest loadable ratio Ct x Vt = 400.000 (CT/1A) or 100.000 (VT/5A)

WARNING! for direct connection, load CT = 0001 and Vt = 001,0

POWER DEMAND AND POWER MAX.DEMAND

Quantity: active power

Calculation: average on the selected time interval

Max. demand reset: by key

PROGRAMMAZIONE

Programmazione parametri: tastiera frontale, 2 tasti

Accesso alla programmazione: protetto da codice di abilitazione

Accesso alla programmazione: inibito con contatore sigillato

Conservazione dati e parametri di configurazione: memoria permanente (senza batteria)

PROGRAMMING

Parameters programming: front keyboard, 2 keys

Programming access: protected by password

Programming access: not possible with sealed kWh meter

Data and configuration parameters retention: non volatile memory (no battery)

PARAMETRI PROGRAMMABILI

CONNESSIONE

Linea: monofase, trifase 3 o 4 fili

Rapporto TV esterno¹: 1...999,9

Rapporto TA esterno¹: 1...9999

¹ Max. rapporto impostabile rapp.TA x rapp. TV=400.000 (TA/1A) o 100.000(TA/5A)

PROGRAMMABLE PARAMETERS

CONNECTION

Line: single-phase, three-phase 3 or 4-wire

External VT ratio¹: 1...999,9

External CT ratio¹: 1...9999

¹ Highest loadable ratio CT x VT= 400.000 (TA/1A) or 100.000(TA/5A)

ENERGIA

Azzeramento energia parziale attiva e reattiva

POTENZA MEDIA

Tempo di integrazione: 5 - 8 - 10 - 15 - 20 - 30 - 60 minuti

Azzeramento valore massimo potenza media

IMPULSI ENERGIA

Grandezza associata: energia attiva o reattiva

Peso impulsi: 1imp/10Wh(varh) - 100Wh(varh) - 1kWh(kvarh) - 10kWh(kvarh)

Durata impulso: 50 - 100 - 150 - 200 - 300 - 400 - 500ms

COMUNICAZIONE RS485

Velocità trasmissione: 4800 - 9600 - 19.200 bit/s

N° indirizzo: 1...255

INGRESSO

Linea monofase

Linea trifase 3 o 4 fili

Tensione di riferimento, Un: vedi tabella

Campo limite di funzionamento (EN62053-21, EN62053-23): vedi tabella

Consumo circuito di tensione: ≤ 1VA (per fase)

	MONOFASE SINGLE-PHASE		TRIFASE fase-neutro THREE-PHASE phase-neutral		TRIFASE fase-fase THREE-PHASE phase-phase	
	Un	U	Un	U	Un	U
CE4DT14..	230-240V	190...440V	230 - 240V	110...254V	400 - 415V	190...440V
CE4DT12..	100-115V	80...150V	57,7 - 63,5V	50...87V	100 - 115V	80...150V

Un = tensione di riferimento

U = campo limite di funzionamento

Frequenza di riferimento: 50 e 60Hz

Variazione ammessa: 47...63Hz

Corrente di base, In: 1 e 5A

Corrente massima, Imax: 6A

Sovracorrente di breve durata (EN62053-21, EN62053-23): 20Imax/0,5s

Corrente di avviamento: ≈10mA

Consumo circuito di corrente: ≤ 0,5VA (per fase)

Forma d'onda: sinusoidale

Fattore di distorsione corrente (EN62053-21, EN62053-23): ≤ 10% di 3ª armonica

Energia attiva

Campo di funzionamento specificato: $\cos\varphi$ 0,5 ind...0,8 cap

Energia reattiva

Campo di funzionamento specificato: $\sin\varphi$ 0,5 ind...0,5 cap

Tipo di misura: vero valore efficace

ALIMENTAZIONE AUSILIARIA

Alimentazione ausiliaria derivata dalla misura (autoalimentato fasi L1-L2)

USCITE

• IMPULSI ENERGIA

Associabile al conteggio dell'energia attiva oppure reattiva

Optorelè con contatto SPST-NO libero da potenziale

Portata contatti: 110Vcc/ca - 50mA

Peso impulsi: selezionabile 1 imp/10Wh - 100Wh - 1kWh - 10kWh opp. 1imp/10varh - 100varh - 1kvarh - 10kvarh

Durata impulso: selezionabile 50 - 100 - 150 - 200 - 300 - 400 - 500ms

• COMUNICAZIONE RS485

Isolata galvanicamente da ingresso misura

Dati trasferiti: tutte le misure effettuate

Standard: RS485 - 3 fili

Trasmissione: asincrona seriale

Protocollo: compatibile JBUS/MODBUS

N° indirizzo: 1...255

Numero bit: 8

Bit di stop: 1

Bit di parità: nessuno

ENERGY

Active and reactive energy reset

MAXIMUM DEMAND

Averaging time period: 5 - 8 - 10 - 15 - 20 - 30 - 60 minutes

Maximum demand reset

ENERGY PULSES

Associated energy: active or reactive energy

Pulse weight: 1imp/10Wh(varh) - 100Wh(varh) - 1kWh(kvarh) - 10kWh(kvarh)

Pulse duration: 50 - 100 - 150 - 200 - 300 - 400 - 500ms

RS485 COMMUNICATION

Baud rate: 4800 - 9600 - 19.200 bit/s

Address: 1...255

INPUT

Single-phase network

Three-phase network, 3 or 4-wire

Reference voltage, Un: see table

Limit range of operation (EN62053-21, EN62053-23): see table

Power consumption in voltage circuit: ≤ 1VA (each phase)

Un = reference voltage

U = limit range of operation

Reference frequency: 50 and 60Hz

Tolerance: 47...63Hz

Basic current, In: 1 and 5A

Maximum current, Imax: 6A

Short-time overcurrent (EN62053-21, EN62053-23): 20Imax/0,5s

Starting current: ≈10mA

Power consumption in current circuit: ≤ 0,5VA (each phase)

Waveform: sinusoidal

Current distortion factor (EN62053-21, EN62053-23): ≤ 10% of 3rd harmonic

Active energy

Specified operating range: $\cos\varphi$ 0,5 ind...0,8 cap

Reactive energy

Specified operating range: $\sin\varphi$ 0,5 ind...0,5 cap

Type of measurement: true RMS

AUXILIARY SUPPLY

Taken from measurement (selfsupplied phases L1-L2)

OUTPUTS

• ENERGY PULSES

Associabile to active or reactive energy count

Optoelectronic relay with SPST-NO volt free contact

Contact range: 110Vdc/ac - 50mA

Pulse weight: selectable 1 imp/10Wh - 100Wh - 1kWh - 10kWh opp. 1imp/10varh - 100varh - 1kvarh - 10kvarh

Pulse duration: selectable 50 - 100 - 150 - 200 - 300 - 400 - 500ms

• RS485 COMMUNICATION

Galvanically insulated from input measurement

Transferred data: all the taken measurements

Standard: RS485 - 3-wire

Transmission: serial asynchronous

Protocol: JBUS/MODBUS compatible

Address: 1...255

Bit number: 8

Stop bit: 1

Parity bit: none

Velocità di trasmissione: 4800 - 9600 – 19200 bit/secondo
Tempo di risposta a interrogazione: ≤ 200ms
N° massimo di apparecchi collegabili in rete: 32 (fino a 255 con ripetitore RS485)
Distanza massima dal supervisore: 1200m

COMUNICAZIONE ETHERNET (NT685)

Realizzabile solo con i mod. CE4DT14A4 - CE4DT12A4 - CE4DT14A6 - CE4DT12A6 (comunicazione RS485) + un' interfaccia **IF2E001** (RS485/Ethernet)

COMUNICAZIONE PROFIBUS (NT592)

Realizzabile solo con i mod. CE4DT14A4 - CE4DT12A4 - CE4DT14A6 - CE4DT12A6 (comunicazione RS485) + un' interfaccia **IFC4R** (RS485/Profibus)

ISOLAMENTO (EN60439-1, EN61010)

Categoria di installazione: III
Grado di inquinamento: 2
Tensione di riferimento per l'isolamento: 300V Fase-neutro
Prova di tensione a impulso 5kV 1,2/50µs
Circuiti considerati: ingr. tensione, ingr. corrente, uscita impulsi, comunicazione
Prova a tensione alternata 2,75kV valore efficace 50Hz/1min
Circuiti considerati: ingr. tensione, ingr. corrente, uscita impulsi, comunicazione
Prova a tensione alternata 4kV valore efficace 50Hz/1min
Circuiti considerati: tutti i circuiti e massa

COMPATIBILITÀ ELETTROMAGNETICA

Prove di emissione in accordo con EN62052-11
Prove di immunità in accordo con EN62052-11

CONDIZIONI AMBIENTALI

Temperatura di riferimento: 23°C ± 2°C
Campo di funzionamento specificato: -5...55°C
Campo limite per l'immagazzinamento e trasporto: -25...70°C
Adatto all'utilizzo in climi tropicali
Massima potenza dissipata¹: ≤ 4W
¹ Per il dimensionamento termico dei quadri

CUSTODIA

Custodia: 4 moduli DIN 43880
Frontale e morsettiera sigillabili
Connessioni: morsetti a vite
Portata morsetti amperometrici: cavo rigido min.0,05mm² / max. 4mm²
cavo flessibile min.0,05mm² / max. 2,5mm²
Portata morsetti voltmetrici: cavo rigido min.0,05mm² / max. 4mm²
cavo flessibile min.0,05mm² / max. 2,5mm²
Montaggio: a incastro su profilato 35mm
Tipo profilato: a cappello TH35-15 (EN60715)
Materiale custodia: policarbonato autoestinguente
Grado di protezione (EN60529): IP54 frontale, IP20 morsetti
Peso: 260 grammi,

Baud rate: 4800 - 9600 – 19200 bit/second
Required response time to request: ≤ 200ms
Meters that can be connected on the bus: 32 (up to 255 with RS485 repeater)
Highest distance from supervisor: 1200m

ETHERNET COMMUNICATION (NT685)

By using only mod. CE4DT14A4 - CE4DT12A4 - CE4DT14A6 - CE4DT12A6 (RS485 communication) + **IF2E001** (RS485/Ethernet) communication interface

PROFIBUS COMMUNICATION (NT592)

By using only mod. CE4DT14A4 - CE4DT12A4 - CE4DT14A6 - CE4DT12A6 (RS485 communication) + **IFC4R** (RS485/Profibus) communication interface

INSULATION (EN60439-1, EN61010-1)

Installation category: III
Pollution degree: 2
Insulation voltage rating: 450V
Impulse voltage test 5kV 1,2/50µs
Considered circuits: voltage input, current input, pulse output, communication
A.C. voltage test 2,75kV r.m.s. 50Hz/1min
Considered circuits: voltage input, current input, pulse output, communication
A.C. voltage test 4kV r.m.s. 50Hz/1min
Considered circuits: all circuits and earth

ELECTROMAGNETIC COMPATIBILITY

Emission test according to EN62052-11
Immunity test according to EN62052-11

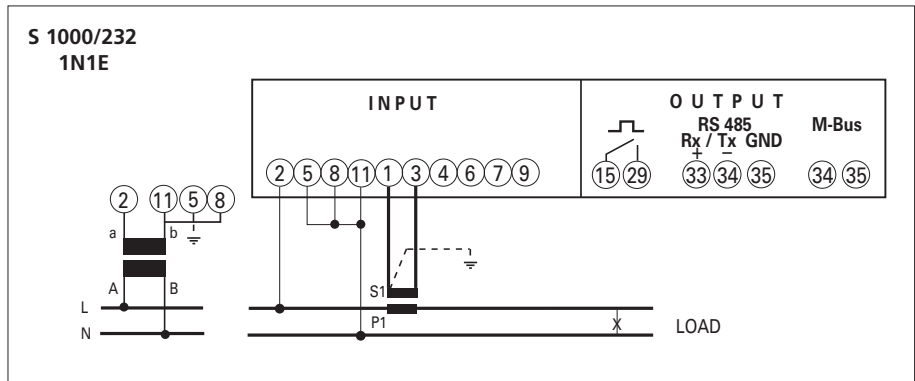
ENVIRONMENTAL CONDITIONS

Reference temperature: 23°C ± 2°C
Specified operating range: -5...55°C
Limit range for storage and transport: -25...70°C
Suitable for tropical dissipation
Max.power dissipation¹: ≤ 4W
¹ For switchboard thermal calculation

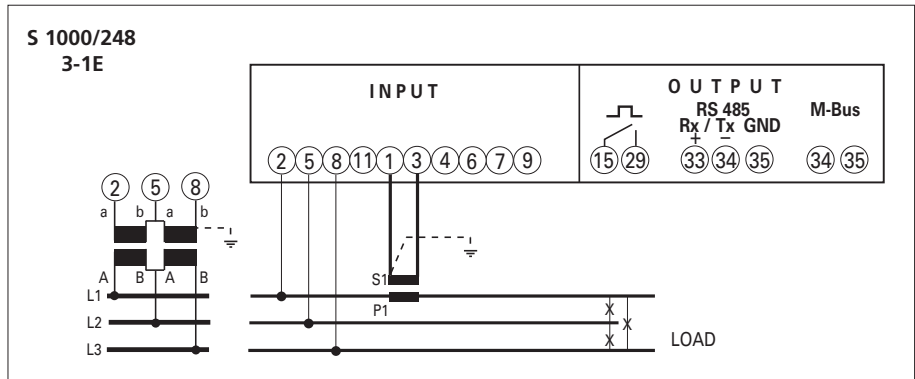
HOUSING

Housing: 4 module DIN 43880
Sealability front frame and terminal blocks
Connections: screw terminals
Ammetric terminals capacity: rigid cable min.0,05mm² / max. 4mm²
flexible cable min.0,05mm² / max. 2,5mm²
Voltmetric terminals capacity: rigid cable min. 0,05mm² / max. 4mm²
flexible cable min.0,05mm² / max. 2,5mm²
Mounting: snap-on 35mm rail
Rail type: top hat TH35-15 (EN60715)
Housing material: self-extinguishing polycarbonate
Protection degree (EN60529): IP54 front frame, IP20 terminals
Weight: 260 grams

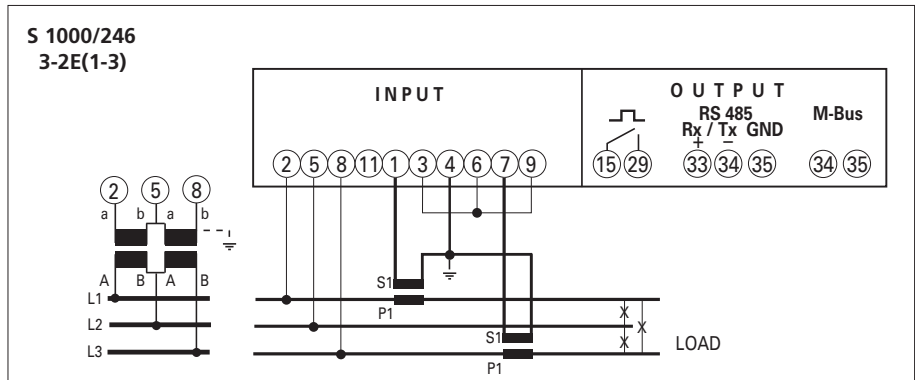
**MONOFASE
SINGLE-PHASE**



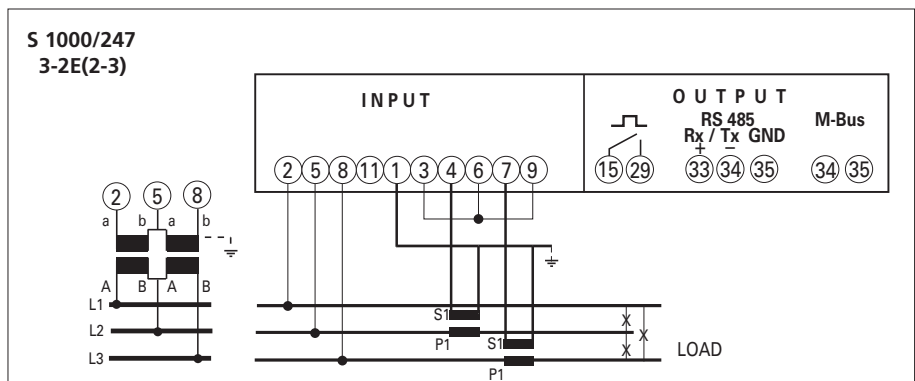
**TRIFASE 3 FILI EQUILIBRATO
THREE-PHASE 3-WIRE BALANCED**



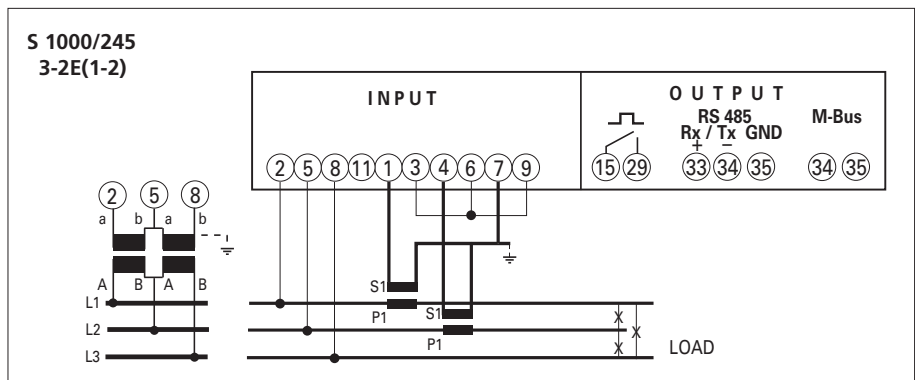
**TRIFASE 3 FILI SQUILBRATO
THREE-PHASE 3-WIRE UNBALANCED**



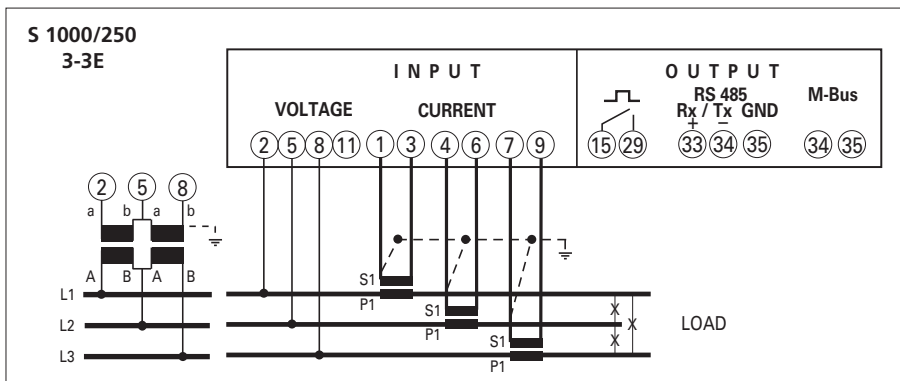
**TRIFASE 3 FILI SQUILBRATO
THREE-PHASE 3-WIRE UNBALANCED**



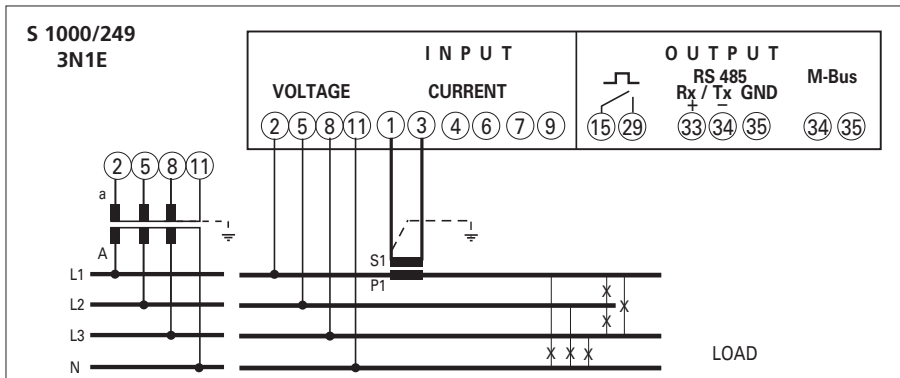
**TRIFASE 3 FILI SQUILBRATO
THREE-PHASE 3-WIRE UNBALANCED**



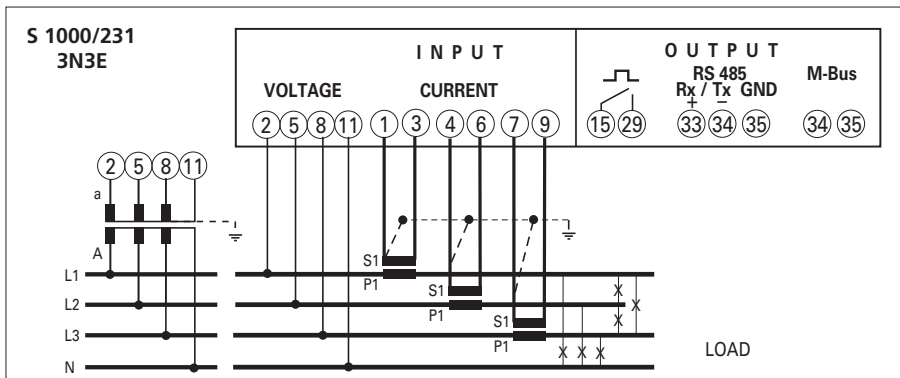
TRIFASE 3 FILI SQUILIBRATO
THREE-PHASE 3-WIRE UNBALANCED



TRIFASE 4 FILI EQUILIBRATO
THREE-PHASE 4-WIRE BALANCED



TRIFASE 4 FILI SQUILIBRATO
THREE-PHASE 4-WIRE UNBALANCED



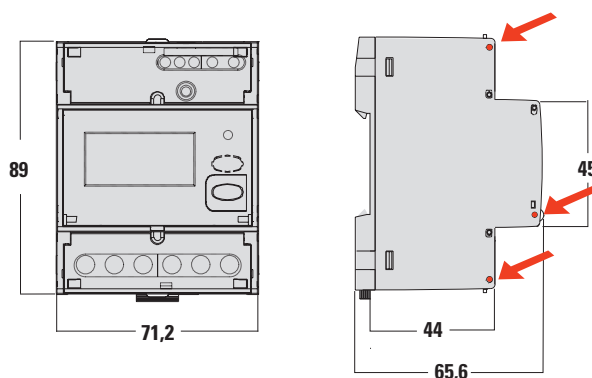
NOTA: negli schemi sono sempre indicate le configurazioni con uscita impulsi e comunicazione RS485 o M-Bus.

Nelle versioni che non prevedono uscita impulsi o comunicazione RS485 o M-Bus non si deve tenere conto dei relativi collegamenti.

NOTE: the wiring diagrams, show the device complete with pulse output and RS485 or M-Bus interface.

In case of version without of these features, the corresponding terminals must not be considered.

DIMENSIONI DIMENSIONS



Custodia e morsettiera sigillabile
Sealable housing and terminal block