



**Strumento
multifunzione per
reti bassa tensione
4 moduli**

**Network monitor
for low voltage
4 module**

Nemo D4-L



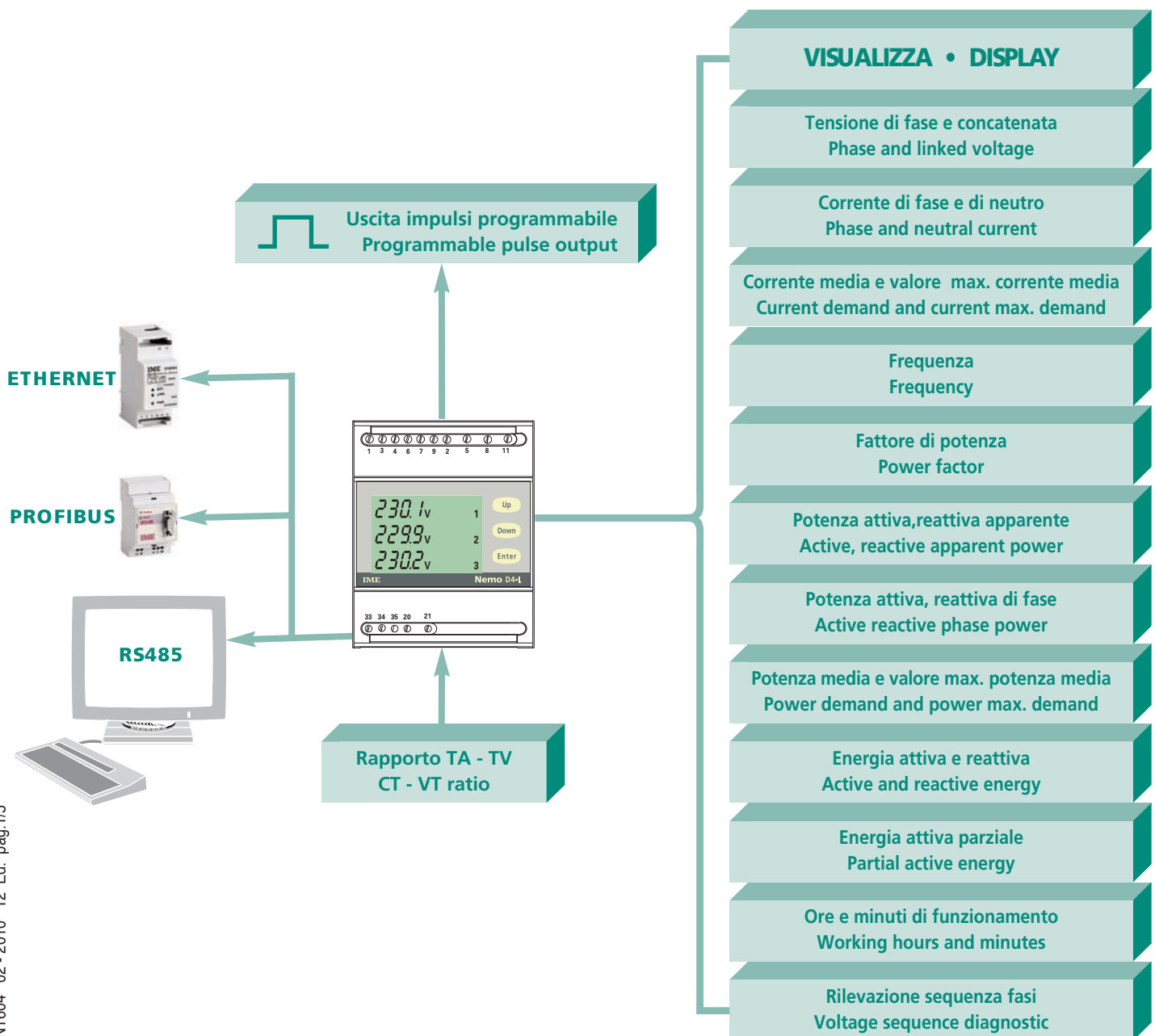
Linea trifase 50...450V (fase - fase)
Linea monofase 30...260V
Inserzione su TA dedicati
Rapporto TA e TV esterni programmabile
Energia attiva cl.1

Three-phase network 50...450V (phase - phase)
Single-phase network 30...260V
Connection with dedicated CT
Programmable external CT - VT ratio
Active energy cl.1

Uscita impulsi Pulse output
Comunicazione RS485 RS485 communication

Interfacce esterne:
Comunicazione Ethernet (NT685)
Comunicazione PROFIBUS (NT592)

External interfaces:
Ethernet communication (NT685)
PROFIBUS communication (NT592)



CODICI CODE	AL. AUSILIARIA AUX. SUPPLY	USCITA OUTPUT	INGRESSO INPUT
MF6FT00026	230V ca/ac		5A
MF6FT00023	115V ca/ac		
MF6FT0002H	20...150Vcc/dc - 40...60Vca/ac		1A
MF6FT00016	230V ca/ac		
MF6FT00013	115V ca/ac		5A
MF6FT0001H	20...150Vcc/dc - 40...60Vca/ac		
MF6FT40026	230V ca/ac	comunicazione RS485 communication	5A
MF6FT40023	115V ca/ac		
MF6FT4002H	20...150Vcc/dc - 40...60Vca/ac	comunicazione RS485 communication	1A
MF6FT40016	230V ca/ac		
MF6FT40013	115V ca/ac	impulsi energia energy puses	5A
MF6FT4001H	20...150Vcc/dc - 40...60Vca/ac		
MF6FTU0026	230V ca/ac	impulsi energia energy puses	1A
MF6FTU0023	115V ca/ac		
MF6FTU002H	20...150Vcc/dc - 40...60Vca/ac	impulsi energia energy puses	1A
MF6FTU0016	230V ca/ac		
MF6FTU0013	115V ca/ac	impulsi energia energy puses	1A
MF6FTU001H	20...150Vcc/dc - 40...60Vca/ac		

VISUALIZZAZIONE

Tipo display: cristallo liquido retroilluminato

Riduzione automatica della retroilluminazione, dopo 20 sec. di inattività della tastiera

Visualizzazione misure: suddivisa in differenti pagine, con scansione manuale

Punti di lettura: 10-000 (4 cifre)

Conteggio energia: numeratore 8 cifre

Unità ingegneristica: visualizzazione automatica in funzione dei rapporti TA e TV impostati

Risoluzione: automatica, con il maggior numero di decimali possibili

Punto decimale: automatico, con la maggior risoluzione possibile

Aggiornamento lettura: 1,2 secondi

Precisione (sulla lettura)

- Tensione: $\pm 0,5\%$ (50...450V fase - fase)

- Corrente: $\pm 0,5\%$ (10...120% In)

- Potenze: $\pm 1\%$ (10...120% Pn/Qn/Sn, $\cos\varphi$ 0,5 ind...0,5 cap.)

- Fattore di potenza: $\pm 2\%$

- Frequenza: $\pm 0,2$ Hz

Conteggio energia (tensione di riferimento 400V)

- Energia attiva: classe 1 (EN62053-21)

- Energia reattiva: classe 2 (EN62053-23)

DISPLAY

Type of display: LCD backlit

Automatic backlit reduction off after 20 s that keyboard is not used

Measurement display: different pages, with manual scanning

N° of reading points: 10-000 (4 digits)

Energy count: 8 digit counter

Engineering units: automatic display according to the set VT and CT ratios

Resolution: automatic, with the highest possible number of decimals

Decimal point: automatic, with the highest possible resolution

Reading update: 1,2 seconds

Accuracy (of the reading)

- Voltage: $\pm 0,5\%$ (50...450V phase - phase)

- Current: $\pm 0,5\%$ (10...120% In)

- Powers: $\pm 1\%$ (10...120% Pn/Qn/Sn $\cos\varphi$ 0,5 ind...0,5 cap.)

- Power factor: $\pm 2\%$

- Frequency: $\pm 0,2$ Hz

Energy count (reference voltage 400V)

- Active energy: class 1 (EN62053-21)

- Active energy: class 2 (EN62053-23)

PAGINE VISUALIZZAZIONE • DISPLAY PAGES

pagina page	Trifase 4 fili / Three-phase 4-wire S 1000/212	Trifase 3 fili / Three-phase 3-wire S1000/213 - S1000/282	Monofase / Single-phase S1000/220
1	tensione di fase phase voltage	tensione concatenata linked voltage	tensione + corrente voltage + current
2	corrente di fase phase current	corrente di fase phase current	potenza attiva, reattiva, apparente active, reactive, apparent power
3	tensione concatenata linked voltage	potenza trifase attiva, reattiva, apparente active, reactive, apparent three-phase power	frequenza + fattore di potenza frequency + power factor
4	potenza attiva di fase phase active power	frequenza + fattore di potenza trifase frequency + three-phase power factor	corrente media e media massima current demand and max. current demand
5	potenza reattiva di fase phase reactive power	corrente media di fase phase current demand	potenza media e media massima power demand and power max. demand
6	potenza trifase attiva, reattiva, apparente active, reactive, apparent three-phase power	corrente media massima di fase max. phase current demand	ore e minuti funzionamento working hours and minutes
7	corrente di neutro + frequenza + fattore di potenza trifase neutral current + frequency + three-phase power factor	potenza media e media massima power demand and power max. demand	energia attiva active energy
8	corrente media di fase phase current demand	ore e minuti funzionamento working hours and minutes	energia reattiva reactive energy
9	corrente media massima di fase max. phase current demand	energia attiva active energy	energia attiva parziale partial active energy
10	potenza media e media massima power demand and power max. demand	energia reattiva reactive energy	
11	ore e minuti funzionamento working hours and minutes	energia attiva parziale partial active energy	
12	energia attiva active energy		
13	energia reattiva reactive energy		
14	energia attiva parziale partial active energy		

Contaore: ore e minuti di funzionamento.

La funzione Contaore è attiva quando il dispositivo rileva la presenza della fase L1.

Rilevazione sequenza fasi: segnalazione inserzione errata.

CORRENTE MEDIA - POTENZA MEDIA

Visualizzazione: corrente e potenza media, valore max. corrente e potenza media

Potenza selezionabile: attiva reattiva, apparente

Tempo di media: unico per corrente e potenza

Valori selezionabili: 5/8/10/15/20/30/60 minuti

Calcolo: media fissa sul periodo selezionato

Azzeramento valore massimo: manuale, da tastiera

PROGRAMMAZIONE

Programmazione parametri: tastiera frontale, 3 tasti

Accesso alla programmazione: protetto da codice di abilitazione

Conservazione dati e parametri di configurazione: memoria permanente

PARAMETRI PROGRAMMABILI

Connessione: rete monofase - trifase 3 fili e 4 fili

Rapporto TA esterno: 1...9999

Rapporto TV esterno: 1...10,0

Potenza media: grandezza, tempo di media, azzeramento valore massimo

Corrente media: tempo di media, azzeramento valore massimo

Comunicazione RS485: n° indirizzo, baud rate, bit di parità, time-out

Uscita impulsi: grandezza associata, peso durata impulso

Conteggio energia: azzeramento energia attiva parziale

Contaore: azzeramento

Visualizzazione: contrasto display

INGRESSO

Rete monofase, rete trifase 3 e 4 fili

Tensione trifase: 50...450V (fase-fase)

Tensione monofase: 30...260V

Inserzione su trasformatori di corrente esterni dedicati

Gli ingressi hanno un punto comune (morsetti 3 - 6 - 9)

Corrente nominale In: 5A

Opzione: corrente nominale In 1A

Corrente massima Imax: 1,2In

Sovraccarico istantaneo: 20 In/0,5 secondi

Frequenza nominale fn: 50

Variatione ammessa: 47...63Hz

Tipo di misura: vero valore efficace

Contenuto armonico: fino alla 16ª armonica

Tempo di avviamento (conteggio energia): < 5 secondi

Autoconsumo tensione: ≤ 1VA (per fase)

Autoconsumo corrente: ≤ 0,5VA (per fase)

ALIMENTAZIONE AUSILIARIA

Valore nominale Uaux ca: 48 - 115 - 230V (monofase)

Variatione ammessa: 0,85...1,15Uaux - 40...60V (Uaux 48V)

Frequenza nominale: 50Hz

Frequenza di funzionamento: 47...63Hz

Autoconsumo: ≤ 5VA - 2,5W

Valore nominale Uaux cc: 20...150Vdc

Autoconsumo: ≤ 5W

Protezione contro l'inversione di polarità

USCITE

IMPULSI ENERGIA

Optorelè con contatto SPST-NO libero da potenziale

Portata contatti: 110Vcc/ca - 50mA

Grandezza associabile: energia attiva o reattiva

Peso impulsi: 1 imp/0,1kWh - 1kWh - 10kWh - 100kWh(kvarh)

Durata impulso: selezionabile 50 - 100 - 200 - 300ms

Run hour meter: working hours and minutes .

Run hour function is operating when the device detects L1 phase

Voltage sequence diagnostic: wrong connection reporting

CURRENT DEMAND - POWER DEMAND

Display: Current and maximum demand, current and peak max. demand

Power selectable: active or reactive or apparent power

Average period: only for current and power

Value selectable: 5/8/10/15/20/30/60

Calculation: fixed average, on the period selectable

Peak max. reset: by hand, by key

PROGRAMMING

Parameters programming: front keyboard, 3 keys

Programming access: protected by password

Data and configuration parameters retention: non volatile memory

PROGRAMMABLE PARAMETERS

Connection: single-phase - three-phase 3 and 4-wire

External CT transformers ratio: 1...9999

External VT transformers ratio: 1...10,0

Power demand: quantity, average period, peak max.demand reset

Current demand: average period, peak max. reset

RS485 communication: address, baud rate, parity bit, time-out

Pulse output: energy quantity, pulses and duration pulse

Energy count: reset partial active and reactive energy

Run hour meter: reset

Display: contrast display

INPUT

Single-phase network, three-phase network 3 and 4-wire

Three-phase voltage: 50...450V (phase-phase)

Single-phase voltage: 30...260V

Connection with external dedicated current transformers

Inputs have a common point (terminals 3 - 6 - 9)

Current rating In: 5A

Option: current rating In 1A

Max. current Imax: 1,2In

Instantaneous overload: 20In/0,5 seconds

Frequency rating fn: 50Hz

Tolerance: 47...63Hz

Type of measurement: true RMS value

Harmonic content: up to the 16ª harmonic

Start time (energy count): < 5 seconds

Voltage rated burden: ≤ 1VA (each phase)

Current rated burden: ≤ 0,5VA (each phase)

AUXILIARY SUPPLY

Rated value Uaux ac: 48 - 115 - 230V (single phase)

Tolerance: 0,85...1,15Uaux - 40...60V (Uaux 48V)

Rated frequency: 50Hz

Working frequency: 47...63Hz

Rated burden: ≤ 5VA - 2,5W

Rated value Uaux dc: 20...150Vdc

Rated burden: ≤ 5W

Protected against incorrect polarity

OUTPUTS

ENERGY PULSES

Optorelay with potential-free SPST-NO

Contact range: 110Vdc/ac - 50mA

Associated quantity: active or reactive energy

Weight pulses: 1 imp/0,1kWh - 1kWh - 10kWh - 100kWh(kvarh)

Duration pulsee: selectable 50 - 100 - 200 - 300ms

COMUNICAZIONE RS485

Isolata galvanicamente da ingresso e ausiliaria

Standard: RS485 - 3 fili

Trasmissione: asincrona seriale

Protocollo: compatibile JBUS/MODBUS

N°- indirizzo: 1...255

Numero bit: 8

Bit di stop: 1

Bit di parità: nessuna - pari - dispari

Time-out: 3...100ms

Velocità di trasmissione: 9600 - 19200 bit/secondo

Tempo di risposta a interrogazione: ≤ 200ms

N°- massimo apparecchi collegabili in rete: 32(fino a 255 con ripetitore RS485)

Distanza massima dal supervisore: 1200m

COMUNICAZIONE ETHERNET (NT685)

Realizzabile solo con i mod. MF6FT4 (comunicazione RS485) + un' interfaccia IF2E001 (RS485/Ethernet)

COMUNICAZIONE PROFIBUS (NT592)

Realizzabile solo con i mod. MF6FT4 (comunicazione RS485) + un' interfaccia IFC4R (RS485/Profibus)

ISOLAMENTO

(EN 60439-1, EN61010-1)

Categoria di installazione: III

Grado di inquinamento: 2

Tensione di riferimento per l'isolamento: 450V

Prova di tensione a impulso 5kV 1,2/50µs 0,5J

Circuiti considerati: ingresso misura, al.ausiliaria, uscite

Prova a tensione alternata 2,5kV valore efficace 50Hz/1min

Circuiti considerati: ingresso misura, al.ausiliaria, uscite

Prova a tensione alternata 4kV valore efficace 50Hz/1min

Circuiti considerati: tutti i circuiti e massa

PROVE DI COMPATIBILITA' ELETTROMAGNETICA

Prova di emissione in accordo con EN 61000-6-3

Prove di immunità in accordo con EN 61000-6-2

CONDIZIONI AMBIENTALI

Temperatura di riferimento: 23°C ± 2°C

Campo di funzionamento specificato: -5...55°C

Campo limite per l'immagazzinamento e trasporto: -25...70°C

Variatione indice di classe: ≤ 0,1% /°C

Adatto all'utilizzo in climi tropicali

Massima potenza dissipata¹: ≤ 6,8W

¹Per il dissipamento termico dei quadri

CUSTODIA

Custodia: 4 moduli DIN 43880

Connessioni: morsetti fissaggio a vite per conduttore fino a 4 mm²

Montaggio: a incastro su profilato 35mm

Tipo profilato: a cappello TH35-15 (EN60715)

Materiale custodia: policarbonate autoestinguente

Grado di protezione (EN60529): IP52 frontale, IP20 morsetti

Peso: 285 grammi

RS485 COMMUNICATION

Galvanically insulated from input and aux. supply

Standard: RS485 - 3 wire

Transmission: serial asynchronous

Protocol: compatible JBUS/MODBUS

Address: 1...255

Bit number: 8

Stop bit: 1

Parity bit: none - even - odd

Time-out: 3...100ms

Baud rate: 9600 - 19200 bit/seconds

Required response time to request: ≤ 200ms

Meters that can be connected on the bus: 32(up to 255 with RS485 repeater)

Highest distance from supervisor: 1200m

ETHERNET COMMUNICATION (NT685)

By using only mod. MF6FT4 (RS485 communication) + IF2E001 (RS485/Ethernet) communication interface

PROFIBUS COMMUNICATION (NT592)

By using only mod. MF6FT4 (RS485 communication) + IFC4R (RS485/Profibus) communication interface

INSULATION

(EN 60439-1, EN61010-1)

Installation category: III

Pollution degree: 2

Insulation voltage rating: 450V

Impulse voltage test 5kV 1,2/50µs 0,5J

Considered circuits: measure, aux. supply, output

A.C. voltage test 2,5kV r.m.s. value 50Hz/1min

Considered circuits: measure, aux. supply, output

A.C. voltage test 4kV r.m.s. value 50Hz/1min

Considered circuits: all circuits and earth

TESTS FOR ELETROMAMAGNETIC COMPATIBILITY

Emission tests according to EN 61000-6-3

Immunity tests according to EN 61000-6-2

ENVIRONMENTAL CONDITIONS

Reference temperature: 23°C ± 2°C

Specified operating range: -5...55°C

Limit range for storage and transport: -25...70°C

Variation to the class index: ≤ 0,1% /°C

Suitable for tropical climates

Max. power dissipation¹: ≤ 6,8W

¹For switchboard thermal calculation

HOUSING

Housing: 4 moduli DIN 43880

Connections: screw terminals for cable up to 4 mm²

Mounting: snap-on 35mm rail

Rail type: top hat TH35-15 (EN60715)

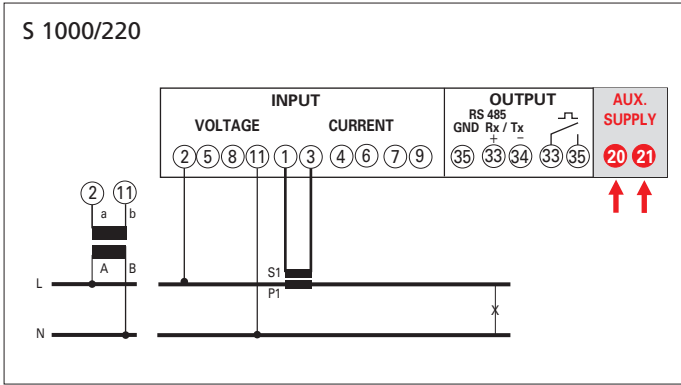
Housing material: self-extinguishing polycarbonate

Protection degree (EN60529): IP52 front frame, IP20 terminals

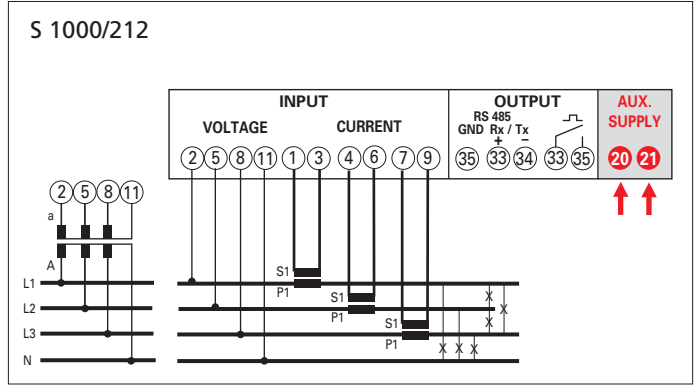
Weight: 285 grams

La I.M.E. S.p.A. si riserva in qualsiasi momento, di modificare le caratteristiche tecniche senza darne preavviso. / I.M.E. S.p.A. reserves the right, to modify the technical characteristics without notice.

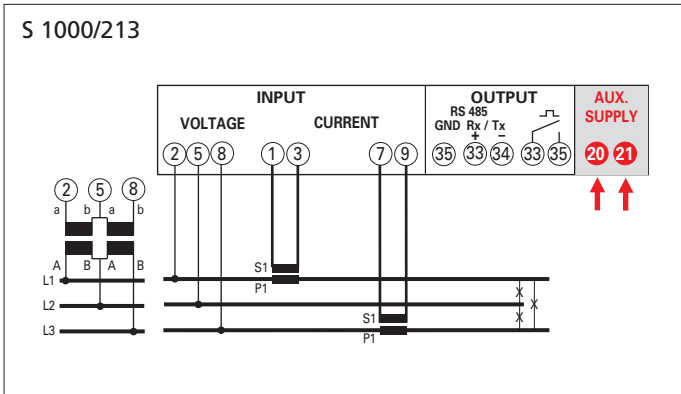
NT604 02 - 2010 12° Ed. pag.5/5



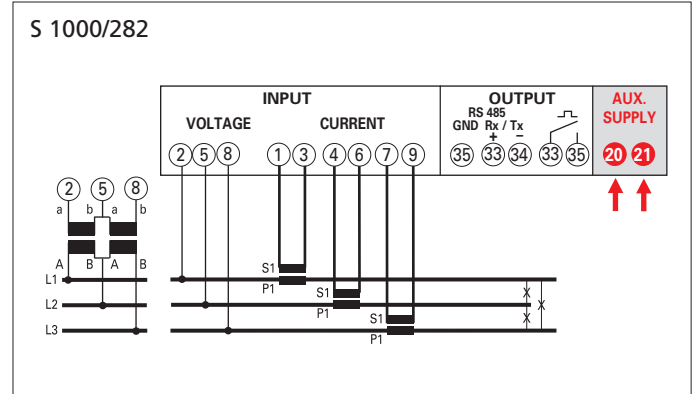
Linea monofase • Single-phase network



Linea trifase 4 fili • Three-phase network 4-wire



Linea trifase 3 fili • Three-phase network 3-wire



NOTA
 Negli schemi sono sempre indicate le configurazioni con uscita impulsi e comunicazione RS485.
 Nelle versioni che non prevedono uscita impulsi o comunicazione RS485 non si deve tenere conto dei relativi collegamenti.

NOTE
 The wiring diagrams, show the device complete with pulse output and RS485 interface.
 In case of version without of these features, the corresponding terminals must not be considered.

DIMENSIONI DIMENSIONS

