



**Strumento
multifunzione per
reti bassa tensione
72x72mm**

**Network monitor
for low voltage
72x72mm**

Nemo 72-L



Linea trifase 80...500V
(fase - fase)
Linea monofase 50...290V
Inserzione su TA dedicati
Rapporti TA e TV esterni programmabili
Misura in vero valore efficace

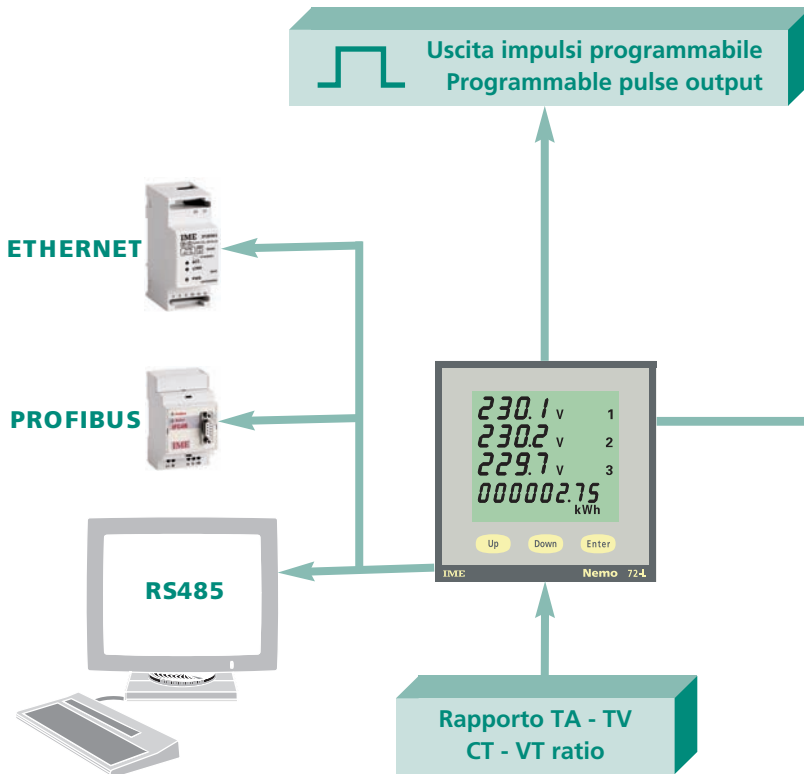
Three-phase network 80...500V
(phase - phase)
Single-phase network 50...290V
Connection with dedicated CT
External CT and VT programmable
True RMS value measurement

Uscita impulsi programmabile
Comunicazione RS485

Programmable pulse output
RS485 communication

Interfacce esterne:
Comunicazione Ethernet (NT685)
Comunicazione PROFIBUS (NT592)

External interfaces:
Ethernet communication (NT685)
PROFIBUS communication (NT592)



VISUALIZZA • DISPLAY

Tensione di fase e concatenata
Phase and linked voltage

Corrente di fase e di neutro
Phase current and Neutral current

Corrente media e valore max. corrente di fase
Phase current demand and current max. demand

Frequenza e Fattore di potenza
Frequency and Power factor

Rilevazione sequenza fasi
Voltage sequence diagnostic

Potenza attiva, di fase e trifase
Phase and three-phase active power

Potenza reattiva, di fase e trifase
Phase and three-phase reactive power

Potenza apparente trifase
Three-phase apparent power

Potenza media e valore max. potenza media trifase
Three-phase power demand and power max. demand

Energia attiva e reattiva
Active and reactive energy

Distorsione armonica della corrente
Harmonic distortion of current

Ore e minuti di funzionamento
Working hours and minutes

CODICI DI ORDINAZIONE ORDERING CODE	ENERGIA ATTIVA ACTIVE ENERGY	AL. AUSILIARIA AUX. SUPPLY	USCITA OUTPUT	INGRESSO INPUT			
MF7FT40046	CI.2	230 - 240V ca/ac	Comunicazione RS485 Communication	50...290V monofase single-phase			
MF7FT40043		115V ca/ac			5A		
MF7FT4004H		20...150Vcc/dc - 40...60Vca/ac			Impulsi energia energy pulses		
MF7FT40036		230 - 240V ca/ac				1A	
MF7FT40033		115V ca/ac				50...290V monofase single-phase	
MF7FT4003H		20...150Vcc/dc - 40...60Vca/ac					80...500V trifase three-phase
MF7FT41046		230 - 240V ca/ac	Comunicazione RS485 Communication				
MF7FT41043		115V ca/ac					
MF7FT4104H		20...150Vcc/dc - 40...60Vca/ac			Impulsi energia energy pulses		
MF7FT41036		230 - 240V ca/ac					
MF7FT41033		115V ca/ac				50...290V monofase single-phase	
MF7FT4103H		20...150Vcc/dc - 40...60Vca/ac					80...500V trifase three-phase
MF7FTU0046	230 - 240V ca/ac	Comunicazione RS485 Communication					
MF7FTU0043	115V ca/ac		5A				
MF7FTU004H	20...150Vcc/dc - 40...60Vca/ac		Impulsi energia energy pulses				
MF7FTU0036	230 - 240V ca/ac			1A			
MF7FTU0033	115V ca/ac			50...290V monofase single-phase			
MF7FTU003H	20...150Vcc/dc - 40...60Vca/ac				80...500V trifase three-phase		
MF7FTU1046	230 - 240V ca/ac	Comunicazione RS485 Communication					
MF7FTU1043	115V ca/ac					5A	
MF7FTU104H	20...150Vcc/dc - 40...60Vca/ac		Impulsi energia energy pulses				
MF7FTU1036	230 - 240V ca/ac					1A	
MF7FTU1033	115V ca/ac			50...290V monofase single-phase			
MF7FTU103H	20...150Vcc/dc - 40...60Vca/ac				80...500V trifase three-phase		

VISUALIZZAZIONE

Tipo display: cristallo liquido retroilluminato

Riduzione automatica della retroilluminazione, dopo 20 sec. di inattività della tastiera

Visualizzazione misure: suddivisa in differenti pagine, con scansione manuale

Punti di lettura: 10.000 (4 cifre)

Unità ingegneristica: automatica in funzione dei rapporti trasformatori impostati

Risoluzione: automatica, con il maggior numero di decimali possibili

Contaore: ore e minuti

Aggiornamento lettura: 1,2 secondi

Precisione (sulla lettura)

- Tensione: $\pm 0,5\%$ (80...500V fase - fase)

- corrente: $\pm 0,5\%$ (10...120% In)

- Fattore di potenza: $\pm 2\%$

- Frequenza: $\pm 0,2$ Hz

Conteggio energia (tensione di riferimento 400V)

MF7TU0, MF7FT40

- Energia attiva: classe 2 (EN62053-21)

- Energia reattiva: classe 3 (EN62053-23)

- Potenze: $\pm 2\%$ (attiva) $\pm 3\%$ (reattiva e apparente)

MF7TU1, MF7FT41

- Energia attiva: classe 1 (EN62053-21)

- Energia reattiva: classe 2 (EN62053-23)

- Potenze: $\pm 1\%$ (attiva) $\pm 2\%$ (reattiva e apparente)

Contaore: ore e minuti di funzionamento.

La funzione c contaore è attiva quando il dispositivo rileva la presenza della fase L1.

Rilevazione sequenza fasi: segnalazione inserzione errata.

DISPLAY

Type of display: LCD backlight

automatic backlight reduction after 20s from last key activation

Measurement display: different pages, with manual scanning

N° of reading points: 10.000 (4 digits)

Engineering units: automatic display according to transformers ratios

Resolution: automatic, with the highest possible number of decimals

Run hour meter: hours and minutes

Reading update: 1,2 seconds

Accuracy (of the reading)

- voltage: $\pm 0,5\%$ (80...500v phase - phase)

- Current: $\pm 0,5\%$ (10...120% In)

- Power factor: $\pm 2\%$

- f frequency: $\pm 0,2$ Hz

Energy count (reference voltage 400v)

MF7TU0, MF7FT40

- active energy: class 2 (EN62053-21)

- Reactive energy: class 3 (EN62053-23)

- Powers: $\pm 2\%$ (active) $\pm 3\%$ (reactive and apparent)

MF7TU1, MF7FT41

- active energy: class 1 (EN62053-21)

- Reactive energy: class 2 (EN62053-23)

- Powers: $\pm 1\%$ (active) $\pm 2\%$ (reactive and apparent)

Run hour meter: working hours and minutes .

Run hour function is operating when the device detects L1 phase

Voltage sequence diagnostic: wrong connection reporting

PAGINE VISUALIZZAZIONE • DISPLAY PAGES

pagina page	trifase 4 fili three-phase 4-wire S1000/164	trifase 3 fili three-phase 3-wire S1000/166 - S1000/167	monofase single-phase S1000/251
1	tensione di fase + energia attiva phase voltage + active energy	corrente di fase + energia attiva phase current + active energy	tensione + corrente + energia attiva voltage + current + active energy
2	corrente di fase + energia reattiva phase current + reactive energy	tensione concatenata + energia reattiva linked voltage + reactive energy	potenza attiva, reattiva, apparente + energia reattiva active, reactive, apparent power + reactive energy
3	tensione concatenata + energia attiva linked voltage + active energy	potenza trifase attiva, reattiva, apparente + energia attiva active, reactive, apparent three-phase power + active energy	frequenza + fattore di potenza + energia attiva frequency + power factor + active energy
4	potenza attiva di fase + energia attiva phase active power + active energy	frequenza + fattore di potenza trifase + energia reattiva frequency + three-phase power factor + reactive energy	ore e minuti funzionamento + energia reattiva working hours and minutes + reactive energy
5	potenza reattiva di fase + energia reattiva phase reactive power + reactive energy	ore e minuti funzionamento + energia attiva working hours and minutes + active energy	potenza media e media max. + energia attiva power demand and power max. demand + active energy
6	potenza trifase attiva, reattiva, apparente + energia attiva active, reactive, apparent three-phase power + active energy	potenza media e media max. + energia reattiva power demand and power max. demand + reactive energy	corrente media max. di fase + energia reattiva phase current max. demand + reactive energy
7	corrente di neutro + frequenza + fattore di potenza trifase + energia reattiva neutral current + frequency + three-phase power factor + reactive energy	corrente media di fase + energia attiva phase current demand + active energy	distorsione armonica totale corrente current total harmonic distortion
8	ore e minuti funzionamento + energia attiva working hours and minutes + active energy	corrente media max. di fase + energia reattiva phase current max. demand + reactive energy	
9	potenza media e media max. + energia reattiva power demand and power max. demand + reactive energy	distorsione armonica totale per ogni singola corrente total harmonic distortion for each current	
10	corrente media di fase + energia attiva phase current demand + active energy		
11	corrente media massima di fase + energia reattiva phase current max. demand + reactive energy		
12	distorsione armonica totale per ogni singola corrente total harmonic distortion for each current		

CORRENTE MEDIA – POTENZA MEDIA

Visualizzazione: corrente media, valore massimo corrente media, potenza media, valore massimo potenza media

Potenza: attiva, reattiva o apparente

Tempo di media: selezionabile 5/8/10/15/20/30/60 minuti

Calcolo: media fissa, sul periodo selezionato

Azzeramento del valore massimo: da tastiera

PROGRAMMAZIONE

Programmazione parametri: tastiera frontale, 3 tasti

Accesso alla programmazione: protetto da una combinazione di tasti

Memorizzazione dati e parametri di configurazione: memoria permanente (senza batteria)

PARAMETRI PROGRAMMABILI

Connessione: rete monofase – trifase 3 e 4 fili

Rapporto TA esterno: 1...9999

Rapporto TV esterno: 1...10,0

Corrente media – Potenza media: tempo di media, potenza (P/Q/S), azzeramento

Comunicazione RS485: n° indirizzo, baud rate

Uscita impulsi: peso impulso, durata impulso

Contaore: azzeramento

INGRESSO

Rete monofase, rete trifase 3 e 4 fili

Tensione trifase: 80...500V (fase-fase)

Tensione monofase: 50...290V

CURRENT DEMAND – POWER DEMAND

Display: current demand, current max. demand, power demand, power max. demand

Power: active, reactive or apparent

Averaging period: 5/8/10/15/20/30/60 minutes selectable

Calculation: average on the selected period

Max. demand reset: by key

PROGRAMMING

Parameters programming: front keyboard, 3 keys

Programming access: protected by password

Data and configuration parameters retention: non volatile memory (no battery)

PROGRAMMABLE PARAMETERS

Connection: single-phase – three-phase 3 and 4-wire

External CT ratio: 1...9999

External VT ratio: 1...10,0

Current demand – Power demand: averaging time, power (P/Q/S), reset

RS485 communication: address, baud rate

Pulse output: frequency of pulses, pulse duration

hour meter: reset

INPUT

Single-phase network, three-phase network 3 and 4-wire

Three-phase voltage: 80...500v (phase-phase)

Single-phase voltage: 50...290v

Corrente nominale In: 5A oppure 1A
Sovraccarico permanente: 1,2In
Sovraccarico istantaneo: 20In / 0,5 secondi
Inserzione su trasformatori di corrente dedicati
Gli ingressi hanno un punto comune
Frequenza nominale fn: 50
Variazione ammessa: 47...63Hz
Tipo di misura: vero valore efficace
Contenuto armonico: fino alla 16ª armonica
Autoconsumo tensione: ≤ 1VA (per fase)
Autoconsumo corrente: ≤ 0,5VA (per fase)

ALIMENTAZIONE AUSILIARIA

Valore nominale Uaux: 48 - 115 - 230 e 240V
Variazione ammessa: 0,85...1,1Uaux - 40...60V (Uaux 48V)
Frequenza nominale: 50Hz
Frequenza di funzionamento: 47...63Hz
Autoconsumo: ≤ 5VA - 2,5W
Valore nominale Uaux cc: 20...150Vcc
Autoconsumo: ≤ 5W
Protezione contro l'inversione di polarità

USCITE

IMPULSI ENERGIA

Optorelè con contatto SPST-NO libero da potenziale
Portata contatti: 110Vcc/ca 50mA
Peso impulsi: selezionabile 1 imp/10Wh - 100Wh - 1kWh - 10kWh - 100kWh
Durata impulso: selezionabile 50 - 100 - 200 - 300ms

COMUNICAZIONE RS485

Isolata galvanicamente da ingresso e ausiliaria
Standard: RS485 - 3 fili
Trasmissione: asincrona seriale
Protocollo: compatibile JBUS/MODBUS
N° indirizzo: 1...255
Numero bit: 8
Bit di stop: 1
Bit di parità: nessuno
Velocità di trasmissione: 4800 - 9600 - 19200 bit/secondo
Tempo di risposta a interrogazione: ≤ 200ms
N° massimo di apparecchi collegabili in rete: 32 (fino a 255 con ripetitore RS485)
Distanza massima dal supervisore: 1200m

COMUNICAZIONE ETHERNET (NT685)

Realizzabile solo con i mod. MF7FT4 (comunicazione RS485) + un' interfaccia IF2E001 (RS485/Ethernet)
--

COMUNICAZIONE PROFIBUS (NT592)

Realizzabile solo con i mod. MF7FT4 (comunicazione RS485) + un' interfaccia IFC4R (RS485/Profibus)
--

ISOLAMENTO

(EN 60439-1)

Categoria di installazione: III
Grado di inquinamento: 2
Tensione di riferimento per l'isolamento: 660V
Prova di tensione a impulso 6kV 1,2/50µs 0,5J
Circuiti considerati: ingresso misura, al.ausiliaria, uscita
Prova a tensione alternata 2,5kV valore efficace 50Hz/1min
Circuiti considerati: ingresso misura, al.ausiliaria, uscita
Prova a tensione alternata 4kV valore efficace 50Hz/1min
Circuiti considerati: tutti i circuiti e massa

PROVE DI COMPATIBILITA' ELETTROMAGNETICA

Prova di emissione in accordo con EN 61000-6-3
Prove di immunità in accordo con EN 61000-6-2

Current rating In: 5a or 1a
Continuous overload: 1,2In
Istantaneous overload: 20In/0,5 seconds
Connection with external dedicated current transformer
Inputs have a common point
Frequency rating fn: 50hz
Tolerance: 47...63Hz
Type of measurement: true RMS
harmonic content: up to the 16 th harmonic
Voltage rated burden: ≤ 1v a (each phase)
Current rated burden: ≤ 0,5v a (each phase)

AUXILIARY SUPPLY

Rated value Uaux ac: 48 - 115 - 230 e 240v
Tolerance: 0,85...1,1Uaux - 40...60v (Uaux 48v)
Rated frequency: 50Hz
Working frequency: 47...63Hz
Rated burden: ≤ 5v a - 2,5W
Rated value Uaux dc: 20...150v dc
Rated burden: ≤ 5W
Protected against incorrect polarity

OUTPUTS

ENERGY PULSES

Optorelay with potential-free SPST-NO contact
Contact ranges: 110v dc/ac 50ma
Weight pulses: selectable 1 imp/10Wh - 100Wh - 1kWh - 10kWh - 100kWh
Duration pulse: selectable 50 - 100 - 200 - 300ms

RS485 COMMUNICATION

Galvanically insulated from input and aux. supply
Standard: RS485 - 3-wire
Transmission: serial asynchronous
Protocol: compatible JBUS/MODBUS
Address: 1...255
Bit number: 8
Stop bit: 1
Parity bit: none
Baud rate: 4800 - 9600 - 19200 bit/seconds
Required response time to request: ≤ 200ms
Meters that can be connected on the bus: 32 (up to 255 with RS485 repeater)
highest distance from supervisor: 1200m

ETHERNET COMMUNICATION (NT685)

By using only mod. Mf 7f T4 (RS485 communication) + IF2E001 (RS485/Ethernet) communication interface
--

PROFIBUS COMMUNICATION (NT592)

By using only mod. Mf 7f T4 (RS485 communication) + IFC4R (RS485/Profibus) communication interface
--

INSULATION

(EN 60439-1)

Installation category: III
Pollution degree: 2
Insulation voltage rating: 660v
Impulse voltage test 6kV 1,2/50µs 0,5J
Considered circuits: measure, aux. supply, output
A.C. voltage test 2,5kV r.m.s. value 50hz/1min
Considered circuits: measure, aux. supply, output
A.C. voltage test 4kV r.m.s. value 50hz/1min
Considered circuits: all circuits and earth

TESTS FOR ELETROMAMAGNETIC COMPATIBILITY

Emission tests according to EN 61000-6-3
Immunity tests according to EN 61000-6-2

CONDIZIONI AMBIENTALI

Temperatura di riferimento: 23°C ± 2°C

Campo di funzionamento specificato: -5...55°C

Campo limite per l'immagazzinamento e trasporto: -25...70°C

Variazione indice di classe: ≤ 0,1% /°C

Adatto all'utilizzo in climi tropicali

Massima potenza dissipata¹: ≤ 6,8W

¹Per il dimensionamento termico dei quadri

CUSTODIA

Custodia: incasso (foratura pannello 68x68mm)

Frontale: 72x72mm

Profondità: 81mm

Portata morsetti amperometrici: cavo rigido min.0,05mm² / max. 4mm²
cavo flessibile min.0,05mm² / max. 2,5mm²

Portata morsetti voltmetrici: cavo rigido min.0,05mm² / max. 4mm²
cavo flessibile min.0,05mm² / max. 2,5mm²

Materiale custodia: policarbonato autoestinguente

Grado di protezione (EN60529): IP54 frontale, IP20 morsetti

Peso: 250 grammi

ENVIRONMENTAL CONDITIONS

Reference temperature: 23°C ± 2°C

Specified operating range: -5...55°C

Limit range for storage and transport: -25...70°C

Variation of the class index: ≤ 0,1% /°C

Suitable for tropical climates

Max. power dissipation¹: ≤ 6,8W

¹f or switchboard thermal calculation

HOUSING

housing: flush mounting (panel cutout 68x68mm)

Front frame: 72x72mm

Depth: 81mm

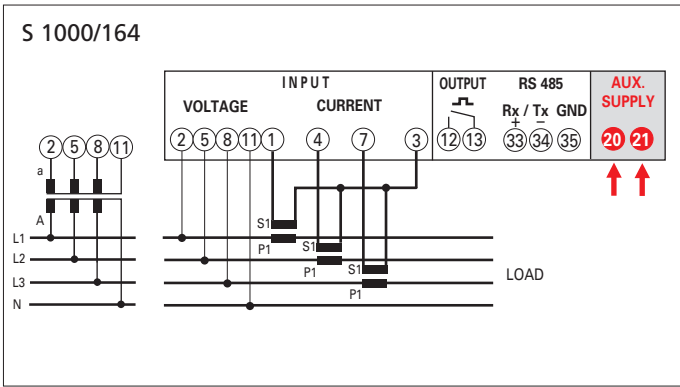
Ammetric terminals range: rigid cable min.0,05mm² / max. 4mm²
flexible cable min.0,05mm² / max. 2,5mm²

Volmetric terminals range: rigid cable min. 0,05mm² / max. 4mm²
flexible cable min.0,05mm² / max. 2,5mm²

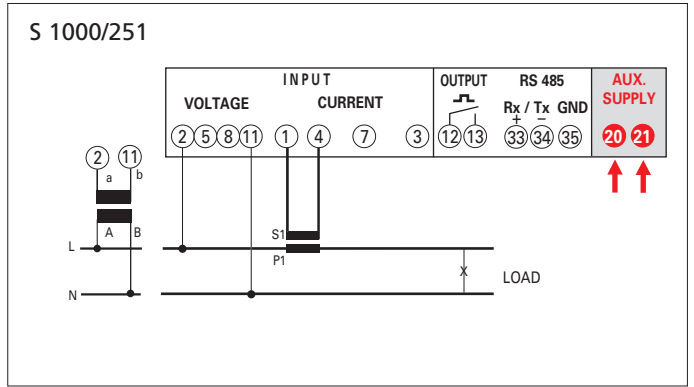
housing material: self-extinguishing polycarbonate

Protection degree (EN60529): IP54 front frame, IP20 terminals

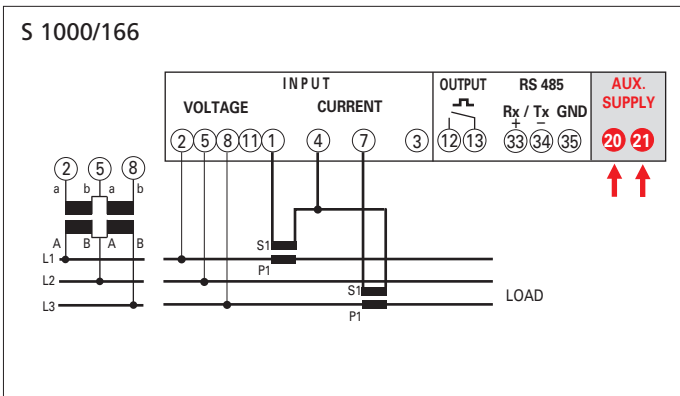
Weight: 250 grams



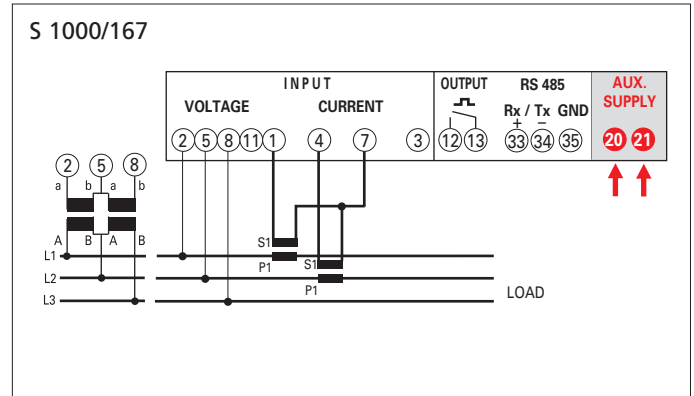
Linea trifase 4 fili • Three-phase network 4-wire



Linea monofase • Single-phase network



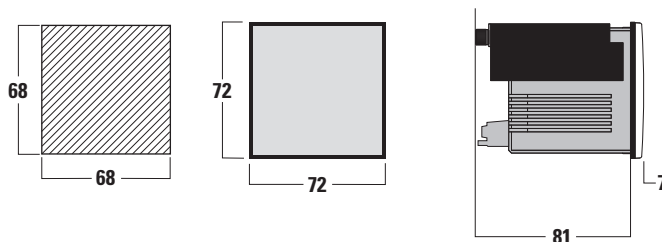
Linea trifase 3 fili • Three-phase network 3-wire



NOTA
 Negli schemi sono sempre indicate le configurazioni con uscita impulsi e comunicazione RS485.
 Nelle versioni che non prevedono uscita impulsi o comunicazione RS485 non si deve tenere conto dei relativi collegamenti.

NOTE
 The wiring diagrams, show the device complete with pulse output and RS485 interface.
 In case of version without of these features, the corresponding terminals must not be considered.

DIMENSIONI DIMENSIONS



La I.M.E. S.p.A. si riserva in qualsiasi momento, di modificare le caratteristiche tecniche senza dare preavviso. / I.M.E. S.p.a. reserves the right, to modify the technical characteristics without notice.