



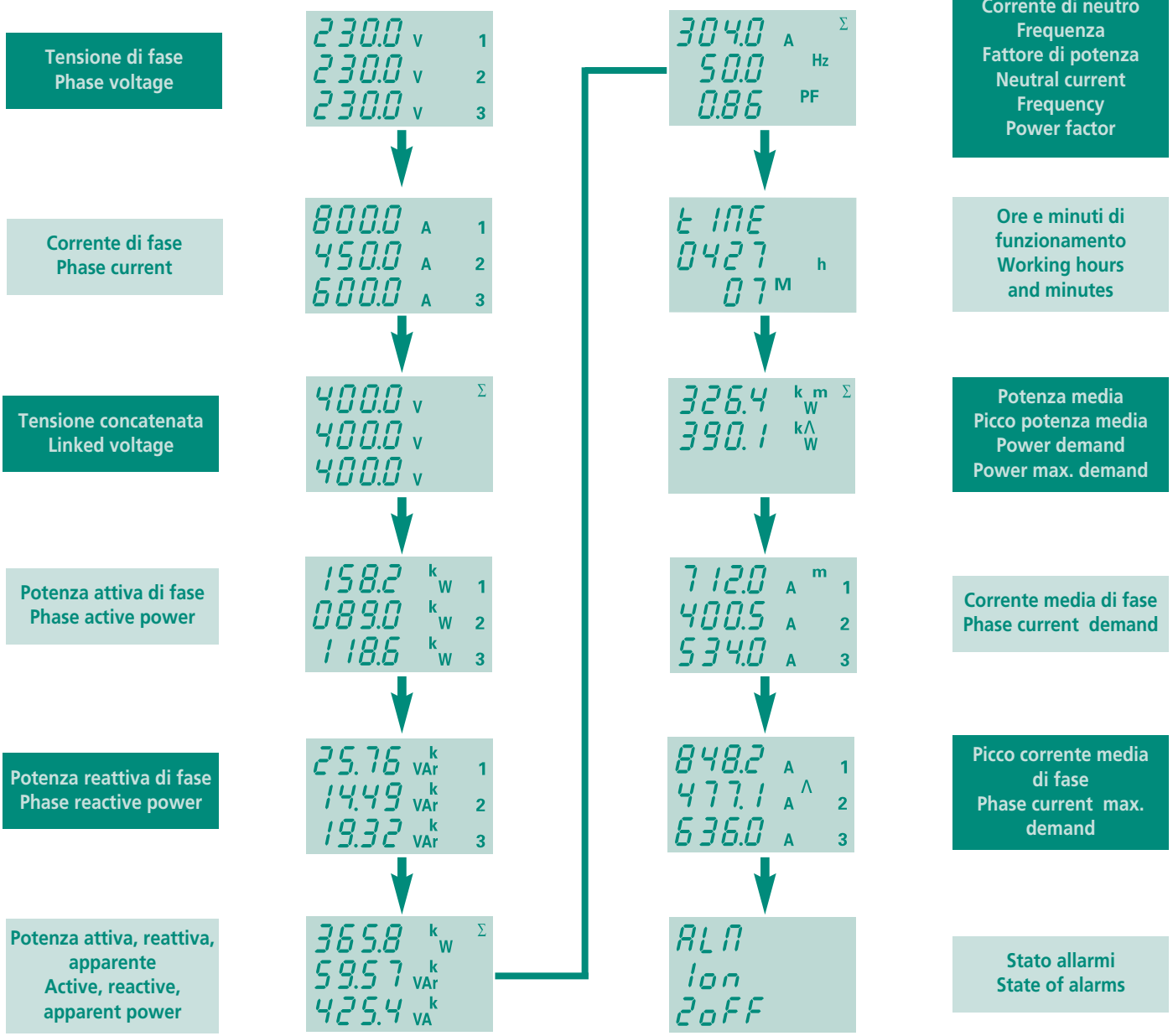
**Strumento  
multifunzione per  
reti bassa tensione  
96x96mm**

**Low voltage  
Network monitor  
96x96mm**

**Nemo 96-b**

Linea trifase 340...450V  
(fase - fase)  
Linea monofase 195...260V  
(fase - neutro)  
Inserzione su TA dedicati  
Primario TA programmabile 5...8000A  
(41 portate)  
Misura in vero valore efficace  
Visualizzazione con scansione manuale  
o automatica  
2 Allarmi programmabili  
Allarme inversione potenza

Three-phase network 340...450V  
(phase - phase)  
single-phase network 195...260V  
(phase - neutral)  
Connection with dedicated CT  
Programmable primary CT 5...8000A  
(41 ranges)  
True RMS value measurement  
Display with manual or  
automatic scanning  
2 Programmable alarms  
Reverse power alarm



CODICI CODE	ALLARMI ALARMS	INGR. TA INPUT CT	INGR. TV INPUT VT	LINEA NETWORK	SCHEMA INSERZIONE WIRING DIAGRAM
MF9GM0009A	-	5A	195(340)...260(450)V	monofase e trifase 4 fili single-phase and three-phase 4-wire	S1000/228 - S1000/227 S1000/286 - S1000/285
MF9GM2009A	2				
MF9GM0008A	-	1A			
MF9GM2008A	2				
MF9GT0009A	-	5A	340...450V	trifase 3 e 4 fili three-phase 3 and 4-wire	S1000/227 - S1000/229 - S1000/230 S1000/285 - S1000/287 - S1000/288
MF9GT2009A	2				
MF9GT0008A	-	1A			
MF9GT2008A	2				

## VISUALIZZAZIONE

**Tipo display:** cristallo liquido retroilluminato

Riduzione automatica della retroilluminazione, dopo 20 sec. di inattività della tastiera

**Visualizzazione misure:** suddivisa in differenti pagine, con scansione manuale o automatica

## DISPLAY

**Type of display:** LCD backlit

Automatic backlit reduction after 20s from last key activation

**Measurement display:** subdivided on various pages, with manual or automatic scanning

## PAGINE VISUALIZZAZIONE • DISPLAY PAGES

pagina page	trifase 4 fili three-phase 4-wire	trifase 3 fili three-phase 3-wire	monofase single-phase
1	Tensione di fase Phase voltage	Corrente di fase Phase current	Tensione - Corrente Voltage - Current
2	Corrente di fase Phase current	Tensione concatenata Linked voltage	Potenza attiva, reattiva, apparente Active, reactive, apparent power
3	Tensione concatenata Linked voltage	Potenza attiva, reattiva, apparente Active, reactive, apparent power	Frequenza - Fattore di potenza Frequency - Power factor
4	Potenza attiva di fase Phase active power	Frequenza - Fattore di potenza Frequency - Power factor	Ore e minuti funzionamento Working hours and minutes
5	Potenza reattiva di fase Phase reactive power	Ore e minuti funzionamento Working hours and minutes	Potenza media - Picco potenza media Power demand - Power Max. demand
6	Potenza attiva, reattiva, apparente Active, reactive, apparent power	Potenza media - Picco potenza media Power demand - Power Max. demand	Corrente media, picco corrente media Current demand, max. current demand
7	Corrente di neutro, frequenza, fattore di potenza Neutral current, frequency, power factor	Corrente media di fase Phase current demand	
8	Ore e minuti funzionamento Working hours and minutes	Picco corrente media di fase Phase current max. demand	
9	Potenza media - Picco potenza media Power demand - Power Max. demand		
10	Corrente media di fase Phase current demand		
11	Picco corrente media di fase Phase current max. demand		

**Rilevazione sequenza fasi:** segnalazione inserzione errata.

**Punti di lettura:** 10-000 (4 cifre)

**Unità ingegneristica:** visualizzazione automatica in funzione dei rapporti TA impostati

**Risoluzione:** automatica, con il maggior numero di decimali possibili

**Contaore:** ore e minuti

**Aggiornamento lettura:** 1,2 secondi

**Precisione** (sulla lettura)

- Tensione:  $\pm 0,5\%$  (340...450V fase - fase)
- Corrente:  $\pm 0,5\%$  (10...120% In)
- Corrente di neutro:  $\pm 2\%$
- Potenze:  $\pm 1,5\%$  (10...120% Pn/Qn/Sn  $\cos\phi$  0,5 ind...0,5cap)
- Fattore di potenza:  $\pm 2\%$
- Frequenza:  $\pm 0,2$  Hz

**Voltage sequence diagnostic:** wrong connection reporting

**N° of display points:** 10-000 (4 digits)

**Engineering units:** automatic display according to the set CT ratios

**Resolution:** automatic, with the highest possible number of decimals

**Run hour meter:** hours and minutes

**Reading update:** 1,2 seconds

**Accuracy** (of the reading)

- Voltage:  $\pm 0,5\%$  (340...450V phase - phase)
- Current:  $\pm 0,5\%$  (10...120% In)
- Neutral current:  $\pm 2\%$
- Power:  $\pm 1,5\%$  (10...120% Pn/Qn/Sn  $\cos\phi$  0,5 ind...0,5cap)
- Power factor:  $\pm 2\%$
- Frequency:  $\pm 0,2$  Hz

## CORRENTE MEDIA - POTENZA MEDIA

**Visualizzazione:** corrente e potenza attiva media, valore massimo corrente e potenza media

**Tempo di media:** unico per corrente e potenza

**Valori selezionabile:** 5/8/10/15/20/30/60 minuti

**Calcolo:** media fissa sul periodo selezionato

**Azzeramento valore massimo:** manuale, da tastiera

## CURRENT DEMAND - POWER DEMAND

**Display:** Current and active power demand, max. current demand and max. power demand

**Averaging period:** only for current and power

**Value selectable:** 5/8/10/15/20/30/60 minutes

**Calculation:** average on the selected period

**Max. demand reset:** by keyboard

## PROGRAMMAZIONE

**Programmazione parametri:** tastiera frontale, 2 tasti

**Accesso alla programmazione:** combinazione di tasti

**Memorizzazione dati e parametri di configurazione:** memoria permanente (senza batteria)

## PARAMETRI PROGRAMMABILI

**Visualizzazione:** scansione manuale o automatica

**Scansione manuale:** cambio pagine agendo sulla tastiera.

All'accensione lo strumento visualizza l'ultima pagina selezionata

**Scansione automatica:** cambio pagine automatico

**Connessione:** rete monofase - trifase 3 e 4 fili

**Primario TA esterno:** 41 portate (vedi tabella)

Correnti primarie programmabili (A) • Selectable primary current (A)														
5					10				15		20	25	30	40
50	60	70	75	80	100	120	125	150	160	200	250	300		400
500	600	700	750	800	1000	1200	1250	1500	1600	2000	2500	3000	3200	4000
5000	6000	7000	7500	8000										

**Corrente - Potenza media:** tempo di media, azzeramento valore massimo

**Contaore:** azzeramento

## INGRESSO

**Rete monofase e trifase 4 fili (MF7GM)**

**Trifase 3 e 4 fili (MF7GT)**

**Tensione trifase:** 340...450V (fase-fase)

**Tensione monofase:** 195...260V

**Corrente nominale In:** 5A oppure 1A

**Sovraccarico permanente:** 1,2In

**Sovraccarico istantaneo:** 20In / 0,5 secondi

**Inserzione su trasformatori di corrente dedicati**

**Gli ingressi hanno un punto comune**

**Frequenza nominale fn:** 50Hz

**Variatione ammessa:** 47...63Hz

**Tipo di misura:** vero valore efficace

**Contenuto armonico:** fino alla 16ª armonica

**Autoconsumo tensione misura:** ≤ 0,5VA (per fase)

**Autoconsumo corrente:** ≤ 0,5VA (per fase)

## ALIMENTAZIONE AUSILIARIA

**Derivata dalla misura, autoalimentato:** L(1) - N (mod. MF7GM)

**Derivata dalla misura, autoalimentato:** L1 - L2 (mod. MF7GT)

**Autoconsumo:** ≤ 2VA - ≤ 2,5VA (con allarmi)

## ISOLAMENTO

(EN 60439-1)

**Categoria di installazione:** III

**Grado di inquinamento:** 2

**Tensione di riferimento per l'isolamento:** 660V

**Prova a tensione alternata 2kV valore efficace 50Hz/1min**

**Circuiti considerati:** misura, uscita relè 1, uscita relè 2

**Prova a tensione alternata 4kV valore efficace 50Hz/1min**

**Circuiti considerati:** tutti i circuiti e massa

## PROVE DI COMPATIBILITA' ELETTROMAGNETICA

**Prova di emissione in accordo con EN 61000-6-3**

**Prove di immunità in accordo con EN 61000-6-2**

## ALLARMI

**2 allarmi indipendenti e isolati, programmabili singolarmente**

**Grandezza associata:** vedi tabella in accordo con il tipo di inserzione programmato sullo strumento

**Tipo allarme:** minima o massima

**Isteresi:** 0...99%

**Ritardo intervento:** 0...99s

## PROGRAMMING

**Parameters programming:** front keyboard, 2 keys

**Programming access:** key combination

**Data and configuration parameters retention:** non volatile memory (no battery)

## PROGRAMMABLE PARAMETERS

**Display:** manual or automatic scanning

**Manual scanning:** page change using the keyboard.

At the turning on, the meter displays the last selected page

**Automatic scanning:** automatic page change

**Connection:** single-phase - three-phase 3 and 4 wire

**External CT primary:** 41 ranges (see table)

**Current - Power max. demand:** averaging time, max. demand reset

**Working hours:** reset

## INPUT

**Single-phase and three-phase 4-wire network (MF7GM)**

**Three-phase 3 and 4-wire network (MF7GT)**

**Three-phase voltage:** 340...450V (phase-phase)

**Single-phase voltage:** 195...260V

**Current rating In:** 5A or 1A

**Continuous overload:** 1,2In

**Istantaneous overload:** 20In/0,5 seconds

**Connection with external dedicated current transformer**

**Inputs have a common point**

**Frequency rating fn:** 50Hz

**Tolerance:** 47...63Hz

**Type of measurement:** true RMS

**Harmonic content:** up to the 16<sup>th</sup> harmonic

**Measuring voltage rated burden:** ≤ 0,5VA (each phase)

**Current rated burden:** ≤ 0,5VA (each phase)

## AUXILIARY SUPPLY

**Taken from measurement, selfsupplied:** L(1) - N (mod. MF7GM)

**Taken from measurement, selfsupplied:** L1 - L2 (mod. MF7GT)

**Rated burden:** ≤ 2VA - ≤ 2,5VA (with alarms)

## INSULATION

(EN 60439-1)

**Installation category:** III

**Pollution degree:** 2

**Insulation voltage rating:** 660V

**A.C. voltage test 2kV r.m.s. value 50Hz/1min**

**Considered circuits:** measuring, relay output 1, relay output 2

**A.C. voltage test 4kV r.m.s. value 50Hz/1min**

**Considered circuits:** all circuits and earth

## TESTS FOR ELETROMAMAGNETIC COMPATIBILITY

**Emission tests according to EN 61000-6-3**

**Immunity tests according to EN 61000-6-2**

## ALARMS

**2 allarmi indipendenti e isolati, programmabili singolarmente**

**Associated quantity:** see table, according to the connection programmed on the meter

**Type of alarm:** min. or max.

**Hysteresis:** 0...99%

**Delay:** 0...99s

**Uscita:** 2 relè con contatto SPST-NO libero da potenziale

**Portata contatti:** 5A 250Vca cosφ 1 - 3A 250Vca cosφ 0,4 - 5A 30Vcc

**Relè normalmente diseccitati**

**Segnalazione intervento allarme:** visualizzazione "ALM on"

**Stato allarmi:** visualizzazione accessibile da tastiera

**Output:** 2 relays with potential free SPST-NO contact

**Contact range:** 5A 250Vac cosφ 1 - 3A 250Vac cosφ 0,4 - 5A 30Vdc

**Normally de-energised relay**

**Alarm intervention detecting:** display "ALM on"

**State of alarms:** display accessible by keyboard

Grandezza Associata / Associated Quantity		1n1E	3-2E	3n3E
U1	Tensione fase L1 / Phase voltage L1			●
U2	Tensione fase L2 / Phase voltage L2			●
U3	Tensione fase L3 / Phase voltage L3			●
U1	Tensione / Voltage	●		
A1	Corrente fase L1 / Phase current L1		●	●
A2	Corrente fase L2 / Phase current L2		●	●
A3	Corrente fase L3 / Phase current L3		●	●
A1	Corrente / Current	●		
U12	Tensione concatenata L1 - L2 / Linked voltage L1 - L2		●	●
U23	Tensione concatenata L2 - L3 / Linked voltage L2 - L3		●	●
U31	Tensione concatenata L3 - L1 / Linked voltage L3 - L1		●	●
P1	Potenza attiva fase L1 / Phase active power L1			●
P2	Potenza attiva fase L2 / Phase active power L2			●
P3	Potenza attiva fase L3 / Phase active power L3			●
VAR1	Potenza reattiva fase L1 / Phase reactive power L1			●
VAR2	Potenza reattiva fase L2 / Phase reactive power L2			●
VAR3	Potenza reattiva fase L3 / Phase reactive power L3			●
P	Potenza attiva / Active power	●	●	●
VAR	Potenza reattiva / Reactive power	●	●	●
PF	Fattore di potenza / Power factor	●	●	●
FrEq	Frequenza / Frequency	●	●	●
retP	Inversione potenza <sup>1</sup> / Reverse power <sup>1</sup>	●	●	●

<sup>1</sup> allarme associato alla inversione della potenza.

La soglia impostata si riferisce al valore della potenza negativa

<sup>1</sup> alarm combined to the reverse power.

The loaded threshold is referred to the negative power value.

## CONDIZIONI AMBIENTALI

**Temperatura di riferimento:** 23°C ± 2°C

**Campo di funzionamento specificato:** -5...55°C

**Campo limite per l'immagazzinamento e trasporto:** -25...70°C

**Variatione indice di classe:** ≤ 0,1% /°C

**Adatto all'utilizzo in climi tropicali**

**Massima potenza dissipata<sup>1</sup>:** ≤ 6,8W

<sup>1</sup>Per il dimensionamento termico dei quadri

## CUSTODIA

**Custodia:** incasso (foratura pannello 92x92mm)

**Frontale:** 96x96mm

**Profondità:** 92mm

**Portata morsetti:** cavo rigido min.0,05mm<sup>2</sup> / max. 4mm<sup>2</sup>

cavo flessibile min.0,05mm<sup>2</sup> / max. 2,5mm<sup>2</sup>

**Portata morsetti relè:** cavo rigido max.4,5mm<sup>2</sup>

cavo flessibile max.2,4mm<sup>2</sup>

**Materiale custodia:** makrolon autoestinguente

**Grado di protezione (EN60529):** IP54 frontale, IP20 morsetti

**Peso:** 300 grammi

## ENVIRONMENTAL CONDITIONS

**Reference temperature:** 23°C ± 2°C

**Specified operating range:** -5...55°C

**Limit range for storage and transport:** -25...70°C

**Variation to the class index:** ≤ 0,1% /°C

**Suitable for tropical climates**

**Max. power dissipation<sup>1</sup>:** ≤ 6,8W

<sup>1</sup>For switchboard thermal calculation

## HOUSING

**Housing:** flush mounting (panel cutout 92x92mm)

**Front frame:** 96x96mm

**Depth:** 92mm

**Terminals range:** rigid cable min.0,05mm<sup>2</sup> / max. 4mm<sup>2</sup>

flexible cable min.0,05mm<sup>2</sup> / max. 2,5mm<sup>2</sup>

**Relays terminals range:** rigid cable max.4,5mm<sup>2</sup>

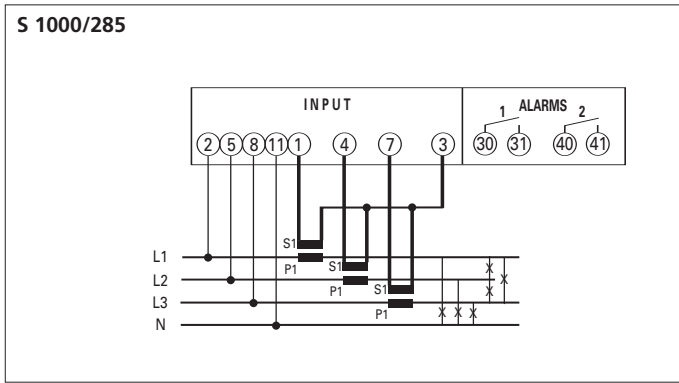
flexible cable max.2,4mm<sup>2</sup>

**Housing material:** self-extinguishing makrolon

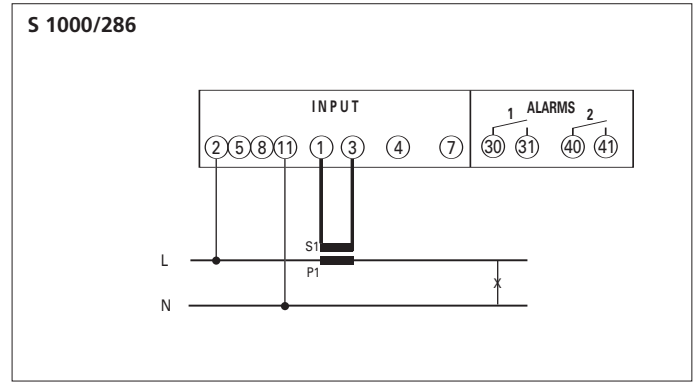
**Protection degree (EN60529):** IP54 front frame, IP20 terminals

**Weight:** 300 grams

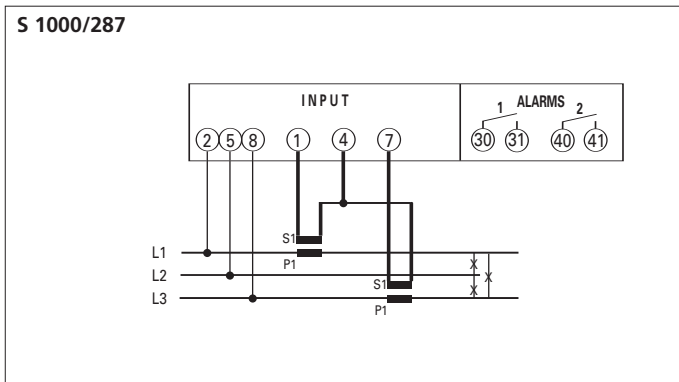
La I.M.E. S.p.A. si riserva in qualsiasi momento, di modificare le caratteristiche tecniche senza darne preavviso. / I.M.E. S.p.A. reserves the right, to modify the technical characteristics without notice.



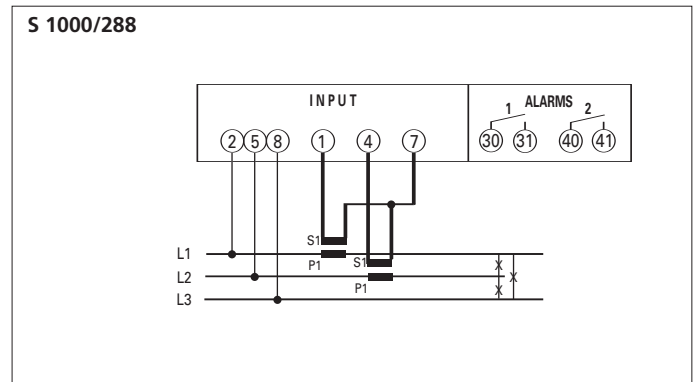
**Linea trifase 4 fili, carico squilibrato**  
**Three-phase network 4-wire, unbalanced load**



**Linea monofase**  
**Single-phase network**



**Linea trifase 3 fili, carico squilibrato (ARON L1-L3)**  
**Three-phase network 3-wire, unbalanced load (ARON L1-L3)**



**Linea trifase 3 fili, carico squilibrato (ARON L1-L2)**  
**Three-phase network 3-wire, unbalanced load (ARON L1-L2)**

**NOTA:** negli schemi sono sempre indicate le configurazioni con allarmi.  
 Nelle versioni che non prevedono allarmi non si deve tenere conto dei relativi collegamenti.

**NOTE:** the wiring diagrams, show the device complete with alarms.  
 In case of version without alarms, the corresponding terminals must not be considered.

**DIMENSIONI DIMENSIONS**

