



**Strumento Multifunzione
per reti bassa tensione
96x96mm**

Linea trifase 80...500V (fase-fase)
Inserzione su TA dedicati
Rapporto TA e TV esterni programmabile
Energia attiva cl.0,5s

Moduli opzionali

- Comunicazione RS485 (NT675)
- Comunicazione RS232 (NT676)
- Comunicazione MBUS (NT707)
- Comunicazione PROFIBUS (NT682)
- Comunicazione LONWORKS (NT684)
- Comunicazione BACNET (NT743)
- Uscita impulsi (NT677)
- Uscita analogica (NT678)
- Allarmi (NT679)
- Corrente di neutro (NT683)
- I/O 2 Ingressi SPST - 2 Uscite (NT702)
- I/O 2 Ingressi 12-24Vcc - 2 Uscite (NT703)
- Memorizzazione valori energia - RS485 (NT704)

Interfaccia esterna

Comunicazione Ethernet (NT685)

**Network monitor
for low voltage
96x96mm**

Three-phase line 80...500V (phase-phase)
Connection with external dedicated CT
Programmable external CT-VT ratio
Active energy cl.0,5s

Optional modules

- RS485 communication (NT675)
- RS232 communication (NT676)
- MBUS communication (NT707)
- PROFIBUS communication (NT682)
- LONWORKS communication (NT684)
- BACNET communication (NT743)
- Pulse output (NT677)
- Analog output (NT678)
- Alarms (NT679)
- Neutral current (NT683)
- I/O 2 Inputs SPST - 2 Outputs (NT702)
- I/O 2 Inputs 12-24Vcc - 2 Outputs (NT703)
- RS485 - Energy value storage (NT704)

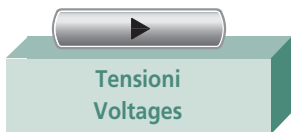
External interface

Ethernet communication (NT685)

Nemo 96 HD

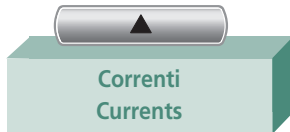


U



Tensioni
Voltages

I



Correnti
Currents

PQS



Potenza attiva, reattiva, apparente
Active, reactive, apparent power

ET



Energia attiva, reattiva
Active, reactive energy

Fattore di potenza
Power Factor

Frequenza
Frequency

Contaore
Run Hour



Comunicazione RS485
RS485 communication



Comunicazione RS232
RS232 communication



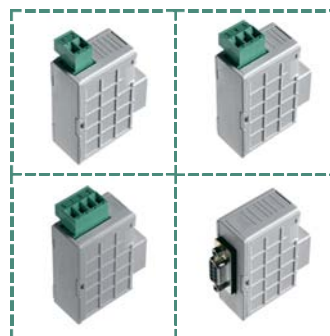
Comunicazione MBUS
MBUS communication



Comunicazione PROFIBUS
PROFIBUS communication



Comunicazione LONWORKS
LONWORKS communication



Comunicazione BACNET
BACNET communication



Corrente di neutro
Neutral current



Memorizzazione valori energia - RS485
Energy value storage - RS485



Uscita analogica
Analog output



Allarmi
Alarms



Uscita impulsi
Pulse output



I/O 2 ingressi SPST - 2uscite SPST
I/O 2 inputs SPST - 2 outputs SPST



I/O 2 ingressi 12-24V - 2uscite SPST
I/O 2 inputs 12-24V - 2 outputs SPST

CODICI DI ORDINAZIONE ORDERING CODE	AL. AUSILIARIA AUX. SUPPLY	INGRESSO INPUT	
MF96001	80...265Vca/ac - 110...300V cc/dc	80...500V (trifase/three-phase)	1 e / and 5A
MF96002	11...60V cc/dc	80...500V (trifase/three-phase)	1 e / and 5A

VISUALIZZAZIONE

Tipo display: cristallo liquido retroilluminato

Riduzione automatica della retroilluminazione, dopo 20 sec. di inattività della tastiera

Punti di lettura: 10-000 4 cifre (altezza cifre 12 mm)

Conteggio energia: numeratore 8 cifre (altezza cifre 8 mm)

Unità ingegneristica: visualizzazione automatica in funzione dei rapporti TA e TV impostati

Risoluzione: automatica, con il maggior numero di decimali possibili

Punto decimale: automatico, con la maggior risoluzione possibile

Aggiornamento lettura: 1,1 secondi

Precisione (sulla lettura)

- Tensione: $\pm 0,2\% \pm 1$ digit (80...500V fase - fase)

- Corrente: $\pm 0,2\% \pm 1$ digit (10...120% In)

- Potenze: in accordo con EN62053-22 e EN62053-23

- Frequenza: $\pm 0,15$ Hz



Conteggio energia valore di riferimento 230(400)V 5A 50Hz

- Energia attiva: classe 0,5s (EN62053-22)

- Energia reattiva: classe 2 (EN62053-23)

PAGINE VISUALIZZAZIONE

La visualizzazione è suddivisa in quattro menù, accessibili con i relativi tasti funzione:

U 	I 	PQS 	ET 
TENSIONE di fase e concatenata VOLTAGE <i>phase and linked</i>	CORRENTE di fase e di neutro CURRENT <i>phase and neutral</i>	POTENZA TRIFASE attiva, reattiva, apparente THREE-PHASE POWER <i>active, reactive, apparent</i>	FATTORE DI POTENZA di fase e trifase POWER FACTOR <i>phase and three-phase</i>
TENSIONE MINIMA di fase MINIMUM VOLTAGE <i>phase</i>	CORRENTE MEDIA di fase CURRENT DEMAND <i>phase</i>	POTENZA FASE attiva, reattiva, apparente PHASE POWER <i>active, reactive, apparent</i>	FREQUENZA FREQUENCY
TENSIONE MASSIMA di fase MAXIMUM VOLTAGE <i>phase</i>	PICCO CORRENTE MEDIA di fase MAX. CURRENT DEMAND <i>phase</i>	POTENZA MEDIA attiva, reattiva, apparente POWER DEMAND <i>active, reactive, apparent</i>	CONTATORE RUN HOUR
DISTORSIONE ARMONICA TENSIONE di fase VOLTAGE HARMONIC DISTORTION <i>phase</i>	MEDIA DELLE 3 CORRENTI AVERAGE CURRENT $\frac{I_1 + I_2 + I_3}{3}$	PICCO POTENZA MEDIA attiva, reattiva, apparente MAX. POWER DEMAND <i>active, reactive, apparent</i>	ENERGIA ATTIVA POSITIVA totale e parziale POSITIVE ACTIVE ENERGY <i>partial and total</i>
	DISTORSIONE ARMONICA CORRENTE di fase CURRENT HARMONIC DISTORTION <i>phase</i>		ENERGIA REATTIVA POSITIVA totale e parziale POSITIVE REACTIVE ENERGY <i>partial and total</i>
			ENERGIA ATTIVA NEGATIVA NEGATIVE ACTIVE ENERGY
			ENERGIA REATTIVA NEGATIVA NEGATIVE REACTIVE ENERGY

In tutte le pagine di visualizzazione è sempre presente l'energia totale attiva o reattiva (alternate).

The total active or reactive energy (alternatively) is always displayed on all the display pages.

PROGRAMMAZIONE

Programmazione parametri: tastiera frontale, 4 tasti

Accesso alla programmazione: protetto da codice di abilitazione

Conservazione dati e parametri di configurazione: memoria permanente (senza batteria)

PROGRAMMING

Parameters programming: front keyboard, 4 keys

Programming access: protected by password

Data and configuration parameters retention: non volatile memory (no battery)

PARAMETRI PROGRAMMABILI

INGRESSO

Connessione: rete monofase - trifase 3 fili e 4 fili
Corrente nominale: 1 - 5A
Rapporto TV esterno: 1...10 (massima tensione primaria TV 1200V)
Rapporto TA esterno: 1...9999 (massima corrente primaria 50kA/5A - 10kA/1A)

CORRENTE MEDIA - POTENZA MEDIA

Tempo integrazione: 5/8/10/15/20/30/60 min.

DISPLAY

Contrasto: 4 valori selezionabili
Illuminazione: 0 - 30 - 70 - 100%
Pagina personalizzata: grandezze visualizzabili all' accensione.

PARAMETRI AZZERABILI

Valore minimo e massima tensione
Corrente media
Picco corrente media
Picco potenza media attiva, reattiva, apparente
Contaore
Energia attiva parziale
Energia reattiva parziale

INGRESSO

Rete monofase, rete trifase 3 e 4 fili
Tensione trifase: 80...500V (fase-fase)
Tensione monofase: 50 - 290V
Inserzione su trasformatori di corrente esterni dedicati
Corrente nominale In: 5A - 1A
Corrente massima Imax: 1,2In
Sovraccarico istantaneo: 20 In/0,5 secondi
Frequenza nominale fn: 50Hz
Variazione ammessa: 47...63Hz
Tipo di misura: vero valore efficace
Contenuto armonico: in accordo con EN62053-22 e EN62053-23
Tempo di avviamento (conteggio energia): < 5 secondi
Autoconsumo tensione: $\leq 0,5VA$ (per fase)
Autoconsumo corrente: $\leq 0,5VA$ (per fase)

ALIMENTAZIONE AUSILIARIA

Valore nominale Uaux ca: 80...265V
Frequenza nominale: 50Hz
Frequenza di funzionamento: 47...63Hz
Autoconsumo: $\leq 4VA$ (senza moduli)
Valore nominale Uaux cc: 110...300Vdc
Autoconsumo: $\leq 3,5W$ (senza moduli)
Protezione contro l'inversione di polarità

ISOLAMENTO

(EN61010-1)

Categoria di installazione: III
Grado di inquinamento: 2
Tensione di riferimento per l'isolamento: 300V (Fase - neutro)
Prova di tensione a impulso 6kV 1,2/50 μ s 0,5J
Circuiti considerati: ingresso misura, al.ausiliaria
Prova a tensione alternata 4kV valore efficace 50Hz/1min
Circuiti considerati: tutti i circuiti e massa

PROVE DI COMPATIBILITA' ELETTROMAGNETICA

Prove di emissione e immunità in accordo con EN 62052-11

CONDIZIONI AMBIENTALI

Temperatura di riferimento: 23°C \pm 2°C
Campo di funzionamento specificato: -5...55°C
Campo limite per l'immagazzinamento e trasporto: -25...70°C

PROGRAMMABLE PARAMETERS

INPUT

Connection: single-phase and three-phase network, 3 and 4-wire
Current rating: 1 - 5A
External VT ratio: 1...10 (max. VT primary 1200V)
External CT ratio: 1...9999 (max. CT primary 50kA/5A - 10kA/1A)

CURRENT DEMAND - POWER DEMAND

Average period: 5/8/10/15/20/30/60 min.

DISPLAY

Contrast: 4 selectable value
Backlit: 0 - 30 - 70 - 100%
Customized page: content of default page

RESETTABLE PARAMETERS

Min. and max. voltage value
Current demand
Current max. demand
Active, reactive, apparent power max. demand
Run hour
Partial active energy
Partial reactive energy

INPUT

Single-phase network, three-phase network 3 and 4-wire
Three-phase voltage: 80...500V (phase-phase)
Single-phase voltage: 50 - 290V
Connection with external dedicated current transformers
Current rating In: 5A - 1A
Max. current Imax: 1,2In
Instantaneous overload: 20In/0,5 seconds
Frequency rating fn: 50Hz
Tolerance: 47...63Hz
Type of measurement: true RMS value
Harmonic content: according to EN62053-22 e EN62053-23
Start time (energy count): < 5 seconds
Voltage rated burden: $\leq 0,5VA$ (each phase)
Current rated burden: $\leq 0,5VA$ (each phase)

AUXILIARY SUPPLY

Rated value Uaux ac: 80...265V
Rated frequency: 50Hz
Working frequency: 47...63Hz
Rated burden: $\leq 4VA$ (without modules)
Rated value Uaux dc: 110...300Vdc
Rated burden: $\leq 3,5W$ (without modules)
Protected against incorrect polarity

INSULATION

(EN61010-1)

Installation category: III
Pollution degree: 2
Insulation voltage rating: 300V (phase - neutral)
Impulse voltage test 6kV 1,2/50 μ s 0,5J
Considered circuits: measure, aux. supply
A.C. voltage test 4kV r.m.s. value 50Hz/1min
Considered circuits: all circuits and earth

TESTS FOR ELETROMAMAGNETIC COMPATIBILITY

Emission and Immunity tests according to EN 62052-11

ENVIRONMENTAL CONDITIONS

Reference temperature: 23°C \pm 2°C
Specified operating range: -5...55°C
Limit range for storage and transport: -25...70°C

Adatto all'utilizzo in climi tropicali

Massima potenza dissipata¹: ≤ 5W

¹Per il dimensionamento termico dei quadri

CUSTODIA

Custodia: incasso (foratura pannello 92x92mm)

Frontale: 96x96mm

Profondità: 61mm

Profondità massima: 81mm (con moduli opzionali)

Conessioni: morsetti fissaggio a vite (ingressi di corrente)
a estrazione (ingressi di tensione)

Portata morsetti voltmetrici: cavo rigido max.4,5 mm²
cavo flessibile max.2,5 mm²

Portata morsetti amperometrici: cavo rigido max.6 mm²
cavo flessibile max.4 mm²

Materiale custodia: policarbonato autoestinguente

Grado di protezione (EN60529): IP54 frontale, IP20 morsetti

Peso: 285 grammi

MODULI OPZIONALI

Nello strumento possono essere inseriti fino a quattro moduli opzionali.

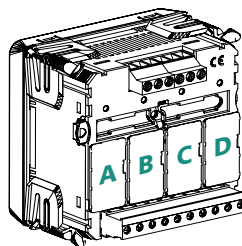
I moduli comunicazione sono in alternativa tra loro (non possono coesistere).

Per le opzioni uscita impulsi, uscita analogica e allarmi, è possibile inserire uno o due moduli.

Nella tabella vengono riportati i vincoli di composizione dei moduli: numero massimo moduli e posizione di inserimento.

¹In tabella viene indicata la versione Firmware dello strumento che supporta la funzione del modulo aggiuntivo.

Utilizzando un modulo comunicazione IF96001 (RS485) o IF96002 (RS232) è possibile aggiornare la versione Firmware (a partire dalla versione 2.00) direttamente in campo, con l'ausilio di un PC e del software di download.



¹On the table it is shown the Firmware version of the meter which supports the function of the extra module.

By using an IF96001 (RS485) or IF96002 (RS232) communication module it is possible to update the Firmware version (starting from 2.00 version) directly on field, with the help of a PC and the download software.

Codice Code	Descrizione Description	N. Max.	Posizione Position				Firmware ¹
			A	B	C	D	
IF96001	Comunicazione RS485 RS485 communication	1	•				Tutte All
IF96002	Comunicazione RS232 RS232 communication	1	•				Tutte All
IF96003	2 uscite impulsi energia 2 energy pulse outputs	2	•	•	•	•	Tutte All
IF96004	2 uscite analogiche 0/4...20mA 2 analogue outputs 0/4...20mA	2			•	•	1.08
IF96005	2 allarmi 2 alarms	2	•	•	•	•	Tutte All
IF96006	Corrente di neutro Neutral current	1			•		1.08
IF96007	Comunicazione PROFIBUS PROFIBUS communication	1	•				1.08
IF96009	Comunicazione LONWORKS LONWORKS communication	1	•				2.00
IF96010	I/O 2 Ingressi SPST - 2 Uscite SPST I/O 2 Inputs SPST - 2 Outputs SPST	2		•	•	•	2.06
IF96011	I/O 2 Ingressi 12-24Vcc - 2 Uscite SPST I/O 2 Inputs 12-24Vcc - 2 Outputs SPST	2		•	•	•	2.06
IF96012	Memorizzazione valori energia - RS485 RS485 - Energy value storage	1	•				2.06
IF96013	Comunicazione MBUS MBUS communication	1	•				2.06
IF96014	Comunicazione BACNET BACNET communication	1	•				2.08

COMUNICAZIONE ETHERNET (NT685)

Realizzabile utilizzando un modulo IF96001 (comunicazione RS485) + una interfaccia IF2E001 (RS485/Ethernet)

Suitable for tropical climates

Max. power dissipation¹: ≤ 5W

¹For switchboard thermal calculation

HOUSING

Housing: flush mounting (panel cutout 92x92mm)

Front frame: 96x96mm

Depth: 61mm

Max. depth: 81mm (with optional modules)

Connections: screw terminals (input current)
to plug out (input voltage)

Volmetric terminal range: rigid cable max.4,5 mm²
flexible cable max.2,5 mm²

Ammetric terminal range: rigid cable max.6 mm²
flexible cable max.4 mm²

Housing material: self-extinguishing polycarbonate

Protection degree (EN60529): IP54 front frame, IP20 terminals

Weight: 285 grams

OPTIONAL MODULES

In the meter up to four optional modules can be connected.

Communication modules are as an alternative to them (they cannot coexist).

For the options pulse outputs, analog output and alarms, it is possible to connect one or two modules.

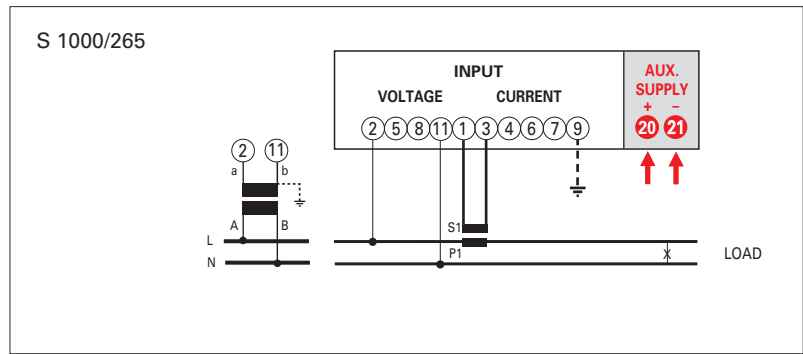
In the table are listed module composition constrictions: max. number of modules and connection position.

ETHERNET COMMUNICATION(NT685)

By using an IF96001 (RS485 communication) module + IF2E001 (RS485/Ethernet) communication interface

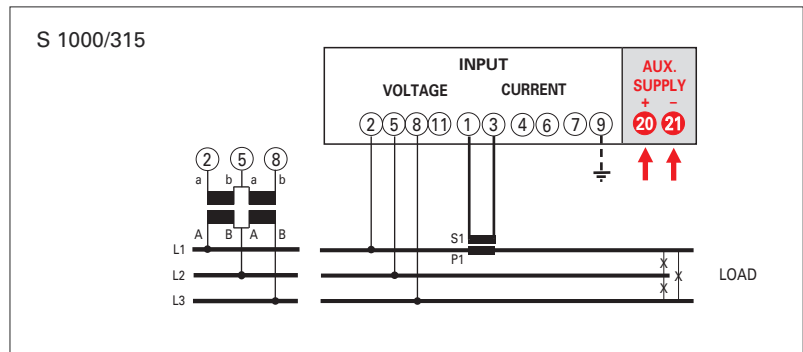
1n1E

Linea Monofase
Single phase network



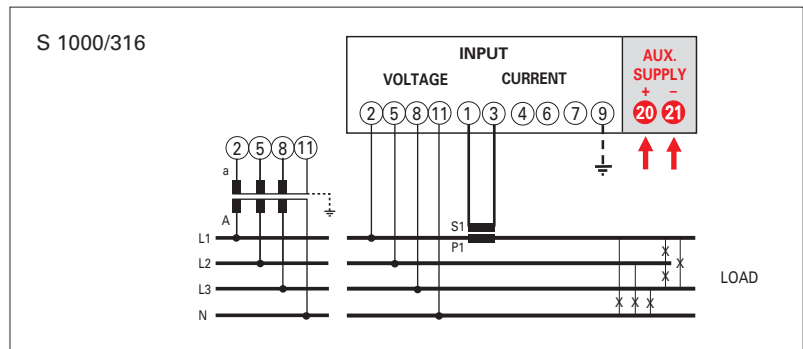
3-1E

Linea Trifase 3 Fili 1 Sistema
Three-phase 3-wires network 1 Systems



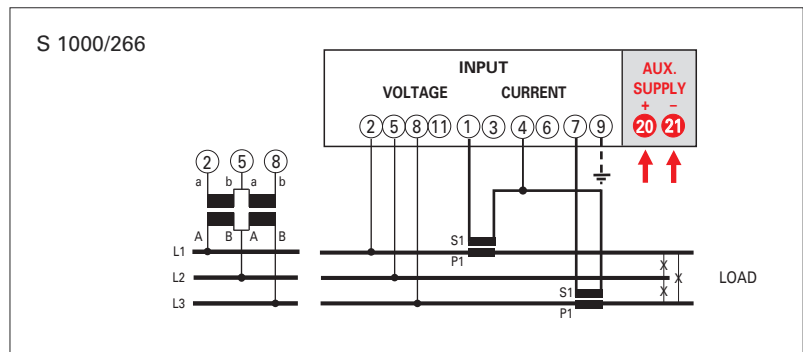
3n1E

Linea Trifase 4 Fili, 1 Sistema
Three-phase 3-wires network, 1 Systems



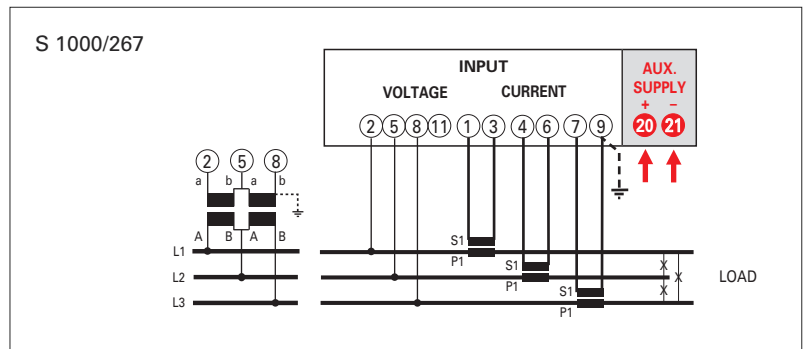
3-2E

Linea Trifase 3 fili, 2 Sistemi
Three-phase 3-wires network, 2 Systems

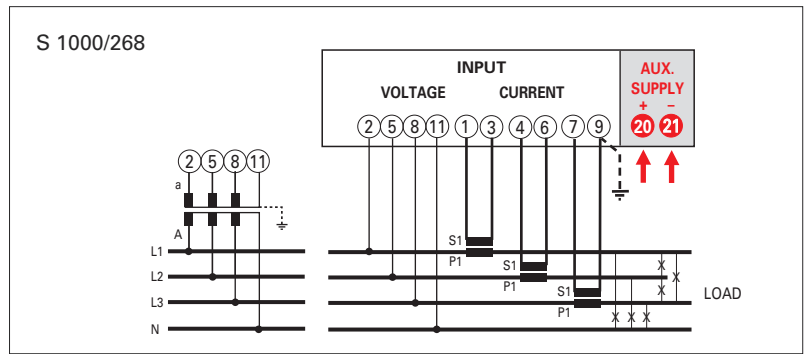


3-3E

Linea trifase 3 fili 3 Sistemi
Three-phase 3-wires network, 3 Systems



3n3E
 Linea Trifase 4 fili, 3 Sistemi
 Three-phase 4-wire network, 3 Systems



DIMENSIONI DIMENSIONS

