



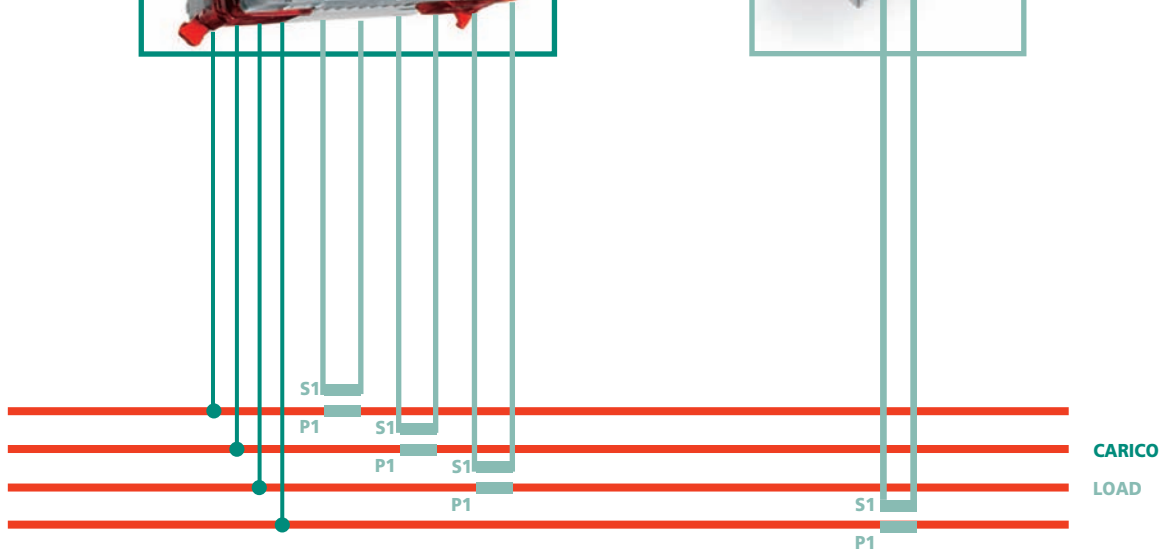
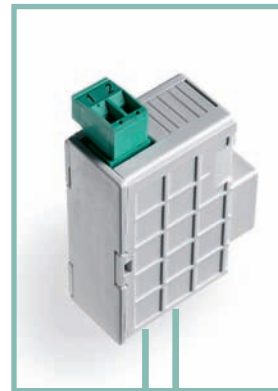
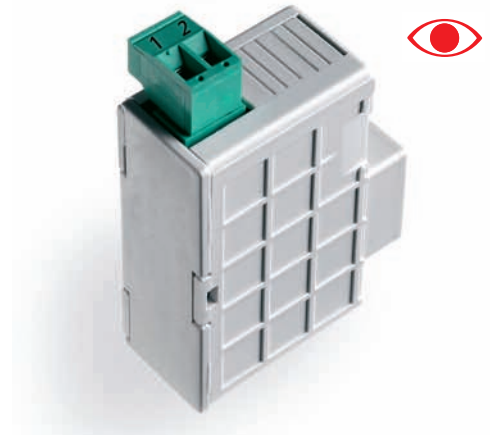
**Interfaccia  
Corrente di neutro  
per Nemo 96HD/HD+**

Il modulo **IF96006** abbinato a strumenti della serie **Nemo 96HD/HD+**, permette la misura della corrente di neutro (altrimenti calcolata dallo strumento)

**Interface  
Neutral current  
for Nemo 96HD/HD+**

Module **IF96006** combined with meters of **Nemo 96HD/HD+** series makes available, it allows to measure the neutral current (normally calculated by the meter)

# Nemo MD



**CODICI DI ORDINAZIONE  
ORDERING CODE**

IF96006

**Corrente di neutro / Neutral current**

**INGRESSO**

Rete monofase, rete trifase 4 fili  
 Inserzione diretta ( max.5A) o su trasformatore di corrente esterno dedicato  
 Corrente nominale: 5A - 1A  
 Frequenza nominale fn: 50Hz  
 Variazione ammessa: 47...63Hz  
 Tipo di misura: vero valore efficace  
 Contenuto armonico: fino alla 22<sup>a</sup> armonica  
 Autoconsumo: ≤ 0,5VA

**PARAMETRI PROGRAMMABILI**

Rapporto TA esterno: 1...9999  
 La programmazione del rapporto TA di neutro è completamente indipendente da quella dei TA di misura inseriti sulle fasi L1-L2-L3. Il TA di neutro può quindi essere differente dai TA di misura delle fasi (rapporto e secondario).

**ALIMENTAZIONE AUSILIARIA**

Valori riferiti all'abbinamento strumento multifunzione Nemo 96HD/HD+ e interfaccia IF96006  
 Autoconsumo: ≤ 5VA

**ISOLAMENTO**

(EN61010)

Valori riferiti all'abbinamento strumento multifunzione Nemo 96HD/HD+ e interfaccia IF96006  
 Prova a tensione alternata 2 kV valore efficace 50Hz/1min  
 Circuiti considerati: ingresso misura, alimentazione ausiliaria

**CUSTODIA**

Custodia: modulo con connettore per inserimento strumento Nemo 96HD/HD+  
 Profondità massima: 81mm (Nemo 96HD/HD+ e modulo)  
 Conessioni: morsetti fissaggio a vite  
 Portata morsetti: cavo rigido max.4,5mm<sup>2</sup>  
 cavo flessibile max.2,5mm<sup>2</sup>  
 Materiale custodia: policarbonato autoestinguento  
 Peso: 50 grammi

**INPUT**

Single-phase network, three-phase network 4-wire  
 Direct connection (max.5A) or with external dedicated CT  
 Current rating: 5A - 1A  
 Frequency rating fn: 50Hz  
 Tolerance: 47...63Hz  
 Type of measurement: true RMS value  
 Harmonic content: up to 22<sup>th</sup> harmonic  
 Rated burden: ≤ 0,5VA

**PROGRAMMABLE PARAMETERS**

External CT ratio: 1...9999  
 Programming of neutral CT ratio is fully independent of the one of measuring CT's connected on L1-L2-L3 phases. Therefore the neutral CT may be different from the measuring CT's (secondary-ratio) .

**AUXILIARY SUPPLY**

Value referred to combination Nemo 96HD/HD+ multifunction meters + IF96006 interface  
 Rated burden: ≤ 5VA

**INSULATION**

(EN61010)

Value referred to combination Nemo 96HD/HD+ multifunction meters + IF96006 interface  
 A.C. voltage test 2 kV r.m.s. value 50Hz/1min  
 Considered circuits: measure, aux. supply

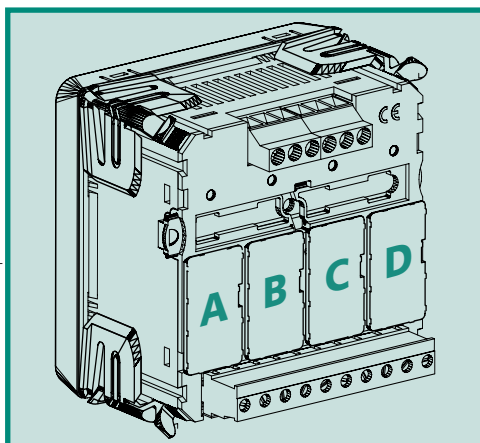
**HOUSING**

Housing: module with for connection Nemo 96HD/HD+ meter  
 Max. depth: 81mm (Nemo 96HD/HD+ and module)  
 Connections: screw terminals  
 Terminals range: rigid cable max. 4,5mm<sup>2</sup>  
 rigid flexible max. 2,5mm<sup>2</sup>  
 Housing material: self-extinguishing polycarbonate  
 Weight: 50 grams

CODICE CODE	DESCRIZIONE DESCRIPTION	N. MASSIMO N. MAX.	POSIZIONE POSITION				VERSIONE' FIRMWARE'
			A	B	C	D	
IF96006	Corrente di neutro Neutral current	1			•		V 1.08 da / from

'In tabella viene indicata la versione Firmware dello strumento che supporta la funzione del modulo aggiuntivo.

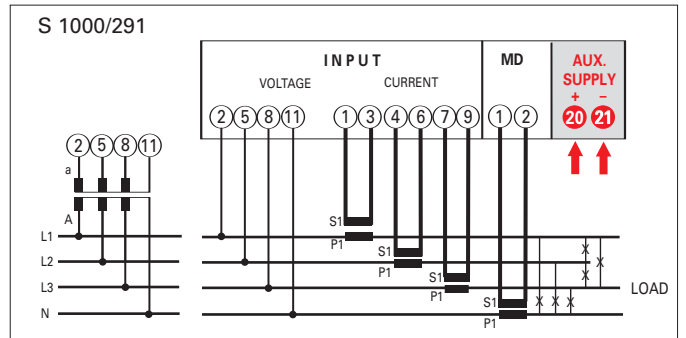
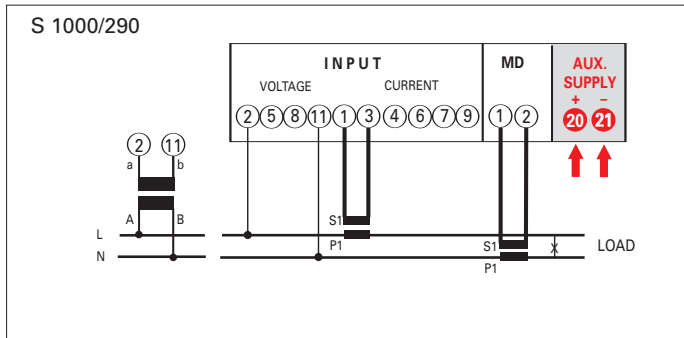
Utilizzando un modulo comunicazione IF96001 (RS485) o IF96002 (RS232) è possibile aggiornare la versione firmware direttamente in campo, con l'ausilio di un PC e del software di download.



'On the table it is shown the Firmware version of the meter which supports the function of the extra module.

By using an IF96001 (RS485) or IF96002 (RS232) communication module it is possible to update the firmware version directly on field, with the help of a PC and the download software.

**SCHEMA D'INSERIONE WIRING DIAGRAM**



**DIMENSIONI DIMENSIONS**

