



**Trasformatore di  
misura e protezione  
per reti  
bassa tensione**

Trasformatore monofase di corrente  
Primario a sbarra passante  
Corrente primaria 200...3000A  
Corrente secondaria 1 - 5A  
Prestazione nominale (misura) 1...50VA  
Prestazione nominale (protezione) 1...4VA

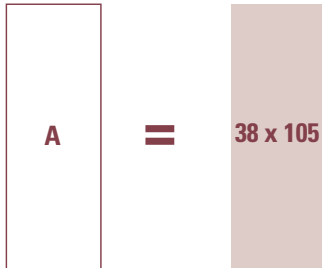
**Measuring and  
protection transformers  
for low-voltage  
network**

Single-phase current transformer  
Passing bus bar primary  
Primary current 200...3000A  
Secondary current 1 - 5A  
Rated burden (measuring) 1...50VA  
Rated burden (protective) 1...4VA

**TAS105**



**FINESTRA WINDOW**



**Coprimorsetto sigillabile  
Sealable terminal cover  
(Opzione Option)**



**Morsetti lato lungo  
Terminals on long side**

<b>TAS105</b>							
CODICE ORDINAZIONE ORDER CODE		Corrente primaria Primary current	CL. 0,5	CL. 1	CL. 3	CL. 5P5	CL. 5P10
Secondario / Secondary							
5A	1A	A	VA	VA	VA	VA	VA
TASP50C200	TASP10C200	200	-	1	4	-	-
TASP50C250	TASP10C250	250	-	2	5	1	-
TASP50C300	TASP10C300	300	-	3	7	1	-
TASP50C400	TASP10C400	400	1,5	5	8	1	-
TASP50C500	TASP10C500	500	3	8	10	1	-
TASP50C600	TASP10C600	600	5	9	12	1	-
TASP50C700	TASP10C700	700	8	10	12	1	-
TASP50C750	TASP10C750	750	8	10	15	1	-
TASP50C800	TASP10C800	800	8	12	15	1	-
TASP50D100	TASP10D100	1000	10	15	20	2	1
TASP50D120	TASP10D120	1200	12	15	25	3	1,5
TASP50D125	TASP10D125	1250	15	20	25	3	1,5
TASP50D150	TASP10D150	1500	15	20	30	3	1,5
TASP50D160	TASP10D160	1600	15	20	30	3	1,5
TASP50D200	TASP10D200	2000	20	30	40	3	1,5
TASP50D250	TASP10D250	2500	25	30	50	3	1,5
TASP50D300	TASP10D300	3000	25	30	50	4	2
ATACOP04	Accessorio coprimorsetto sigillabile / Accessory sealable terminal cover						

<b>TAS105</b> <b>morsetti lato lungo</b> <b>terminals on long side</b>							
CODICE ORDINAZIONE ORDER CODE		Corrente primaria Primary current	CL. 0,5	CL. 1	CL. 3	CL. 5P5	CL. 5P10
Secondario / Secondary							
5A	1A	A	VA	VA	VA	VA	VA
TASP50C2003	TASP10C2003	200	-	1	4	-	-
TASP50C2503	TASP10C2503	250	-	2	5	1	-
TASP50C3003	TASP10C3003	300	-	3	7	1	-
TASP50C4003	TASP10C4003	400	1,5	5	8	1	-
TASP50C5003	TASP10C5003	500	3	8	10	1	-
TASP50C6003	TASP10C6003	600	5	9	12	1	-
TASP50C7003	TASP10C7003	700	8	10	12	1	-
TASP50C7503	TASP10C7503	750	8	10	15	1	-
TASP50C8003	TASP10C8003	800	8	12	15	1	-
TASP50D1003	TASP10D1003	1000	10	15	20	2	1
TASP50D1203	TASP10D1203	1200	12	15	25	3	1,5
TASP50D1253	TASP10D1253	1250	15	20	25	3	1,5
TASP50D1503	TASP10D1503	1500	15	20	30	3	1,5
TASP50D1603	TASP10D1603	1600	15	20	30	3	1,5
TASP50D2003	TASP10D2003	2000	20	30	40	3	1,5
TASP50D2503	TASP10D2503	2500	25	30	50	3	1,5
TASP50D3003	TASP10D3003	3000	25	30	50	4	2
ATACOP04	Accessorio coprimorsetto sigillabile / Accessory sealable terminal cover						

**NORME DI RIFERIMENTO**

EN60044-1

**CARATTERISTICHE TECNICHE**Corrente nominale primaria  $I_{pn}$ : 200...3000A

Frequenza nominale: 50Hz

Frequenza di funzionamento: 47...63Hz

Opzione: frequenza nominale 400Hz (prestazioni da definire)

Corrente termica nominale permanente in accordo con EN60044-1

Corrente termica nominale di cortocircuito  $I_{th}$ : < 60In (max. 60kA/1s)Corrente nominale dinamica  $I_{dyn}$ : 2,5 $I_{th}$ Fattore di sicurezza (FS):  $\leq 5$  (escluso classi precisione)Corrente nominale secondaria  $I_{sn}$ : 5-1A

Prestazione nominale: 1...50VA (misura) - 1...4VA (protezione)

Classe di precisione: 0,5 - 1 - 3 (misura) - 5P5 - 5P10 (protezione)

Massima potenza dissipata <sup>2</sup>:  $\leq 22W$ <sup>2</sup>Per il dimensionamento termico dei quadri

Funzionamento garantito a secondario aperto per 1 minuto

I trasformatori di corrente non dovrebbero funzionare con l'avvolgimento secondario aperto a causa delle sovratensioni potenzialmente pericolose e dei surriscaldamenti che possono verificarsi (EN 60044-1/A2).

**PRESCRIZIONI RELATIVE ALL'ISOLAMENTO**

Trasformatore a secco, isolamento in aria

Tensione massima di riferimento per l'isolamento  $U_m$ : 0,72kV valore efficace

Livello di isolamento nominale: 3kV valore efficace 50Hz/1min

Classe di isolamento (EN60044-1): B

**LIMITI DELL'ERRORE DI CORRENTE E DELL'ERRORE D'ANGOLO**

(EN60044-1)

Classe di precisione Accuracy class	Errore di corrente (rapporto) in percento ( $\pm$ ) alla percentuale della corrente nominale sottoindicata $\pm$ Percentage current (ratio) error at percentage of rated current shown below					Errore d'angolo( $\pm$ ) alla percentuale della corrente nominale sottoindicata $\pm$ Phase displacement at percentage of rated current shown below									
						Minuti Minutes					Centiradiani Centiradians				
	5	20	50	100	120	5	20	50	100	120	5	20	50	100	120
0,5	1,5	0,75		0,5	0,5	90	45		30	30	2,7	1,35		0,9	0,9
1	3,0	1,5		1,0	1,0	180	90		60	60	5,4	2,7		1,8	1,8
3			3		3										

Per le classi 0,5 - 1 l'errore di corrente e l'errore d'angolo a frequenza nominale non devono superare i valori indicati in tabella, quando la prestazione è uguale a un qualsiasi valore compreso tra il 25% e il 100% della prestazione nominale.

Per la classe 3 l'errore di corrente e l'errore d'angolo a frequenza nominale non devono superare i valori indicati in tabella, quando la prestazione è uguale a un qualsiasi valore compreso tra il 50% e il 100% della prestazione nominale.

**REFERENCE STANDARDS**

EN60044-1

**SPECIFICATIONS**Rated primary current  $I_{pn}$ : 20...3000A

Rated frequency: 50Hz

Working frequency: 47...63Hz

Option: rated frequency 400Hz (burdens to the advised)

Rated continuous thermal current according to EN60044-1

Rated short-time thermal current  $I_{th}$ : < 60In (max. 60kA/1s)Rated dynamic current  $I_{dyn}$ : 2,5 $I_{th}$ Instrument security factor (FS):  $\leq 5$  (protection classes excluded)Rated secondary current  $I_{sn}$ : 5 - 1A

Rated burden: 1...50VA (measuring) - 1...4VA (protective)

Accuracy class: 0,5 - 1 - 3 (measuring) - 5P5 - 5P10 (protective)

Max. power dissipation <sup>2</sup>:  $\leq 22W$ <sup>2</sup>For switchboard thermal calculation

Working time guaranteed with secondary winding open for 1 minute

Current transformers should not be operated with the secondary winding open-circuited because of the potentially dangerous over-voltages and overheating which can occur (EN 60044-1/A2).

**INSULATION REQUIREMENTS**

Dry transformer, air insulation

Highest voltage for equipment  $U_m$ : 0,72kV r.m.s.

Rated insulation level: 3kV r.m.s. 50Hz/1min

Class of insulation (EN60044-1): B

**LIMITS OF CURRENTS ERROR AND PHASE DISPLACEMENT**

(EN60044-1)

For classes 0,5 - 1 the current error and phase displacement at rated frequency shall not exceed the values given in table when the secondary burden is any value from 25% to 100% of the rated burden.

For class 3 the current error and phase displacement at rated frequency shall not exceed the values given in table when the secondary burden is any value from 50% to 100% of the rated burden.

Classe di precisione Accuracy class	Errore di corrente alla corrente primaria nominale Current error at rated primary current %	Errore d'angolo alla corrente primaria nominale Phase displacement at rated primary current %		Errore composto alla corrente limite primaria nominale Composite error at rated accuracy limit primary current %
		Minuti Minutes	Centiradiani Centiradians	
5P	$\pm 1$	$\pm 60$	$\pm 1,8$	5
10P	$\pm 3$	-	-	10

## CONDIZIONI AMBIENTALI

Installazione in situazione non esposta (EN60044-1)

Temperatura di riferimento:  $23^{\circ}\text{C} \pm 1^{\circ}\text{C}$

Temperatura di impiego:  $-25 \dots 50^{\circ}\text{C}$  ( $I_{pn} < 1500\text{A}$ )  
 $-25 \dots 40^{\circ}\text{C}$  ( $I_{pn} \geq 1500\text{A}$ )

Temperatura media giornaliera:  $\leq 30^{\circ}\text{C}$

Temperatura di magazzinaggio:  $-40 \dots 85^{\circ}\text{C}$

Umidità relativa:  $\leq 85\%$

Adatto all'utilizzo in clima tropicale

## CUSTODIA

Materiale custodia: policarbonato autoestinguente

Grado di protezione (EN60529): IP00 morsetti (IP20 con coprimorsetto sigillabile), IP20 custodia

Opzione: coprimorsetto sigillabile

Peso: 1000 grammi

## CONNESSIONI

Primario: a sbarra passante

Secondario: morsetti M4 con serraggio a dado

Siglatura connessioni: primario P1(K) – P2(L)  
secondario s1(k) – s2(l)

## ENVIRONMENTAL CONDITIONS

Non-exposed installation (EN60044-1)

Reference temperature:  $23^{\circ}\text{C} \pm 1^{\circ}\text{C}$

Nominal temperature range:  $-25 \dots 50^{\circ}\text{C}$  ( $I_{pn} < 1500\text{A}$ )  
 $-25 \dots 40^{\circ}\text{C}$  ( $I_{pn} \geq 1500\text{A}$ )

Daily mean temperature:  $\leq 30^{\circ}\text{C}$

Limit temperature range for storage:  $-40 \dots 85^{\circ}\text{C}$

Relative humidity:  $\leq 85\%$

Suitable for tropical climates

## HOUSING

Housing material: self extinguishing polycarbonate

Protection degree (EN60529): IP00 terminals (IP20 with sealable terminal cover), IP20 housing

Option: sealable terminal cover

Weight: 1000 grams

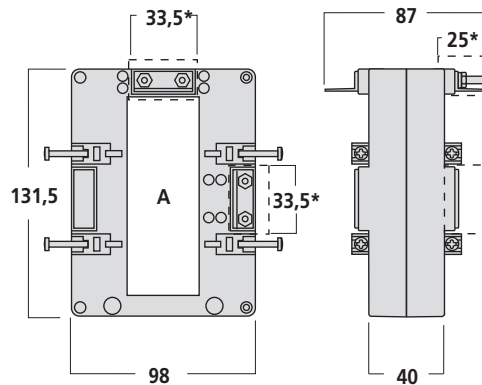
## CONNECTIONS

Primary winding: passing bus bar

Secondary winding: tightening by nut M4

Connections label: primary winding P1(K) – P2(L)  
secondary winding s1(k) – s2(l)

## DIMENSIONI DIMENSIONS



\*Opzione/Option

## DIMENSIONI DIMENSIONS

