



**Trasformatore di
misura per reti
bassa tensione**

Trasformatore monofase di corrente
Primario a sbarra passante
Corrente primaria 400...4000A
Corrente secondaria 1 - 5A
Prestazione nominale 2...30VA

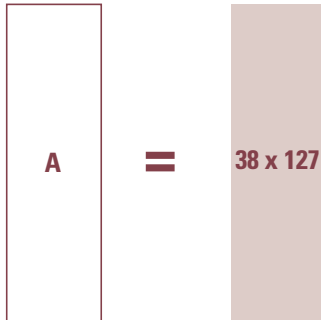
**Measuring transformers
for low-voltage
network**

Single-phase current transformer
Passing bus bar primary
Primary current 400...4000A
Secondary current 1 - 5A
Rated burden 2...30VA

TAS127



FINESTRA WINDOW



**Coprimorsetto sigillabile
Sealable terminal cover
(Opzione Option)**



**Morsetti lato lungo
Terminals on long side**

TAS127

CODICE ORDINAZIONE ORDER CODE		Corrente primaria Primary current	CL. 0,5	CL. 1	CL. 3
Secondario / Secondary					
5A	1A	A	VA	VA	VA
TASR50C400	TASR10C400	400	-	3	6
TASR50C500	TASR10C500	500	2	4	8
TASR50C600	TASR10C600	600	4	6	10
TASR50C700	TASR10C700	700	4	8	10
TASR50C750	TASR10C750	750	4	8	10
TASR50C800	TASR10C800	800	4	8	10
TASR50D100	TASR10D100	1000	6	10	-
TASR50D120	TASR10D120	1200	8	12	-
TASR50D125	TASR10D125	1250	8	12	-
TASR50D150	TASR10D150	1500	10	15	-
TASR50D160	TASR10D160	1600	10	15	-
TASR50D200	TASR10D200	2000	15	20	-
TASR50D250	TASR10D250	2500	20	25	-
TASR50D300	TASR10D300	3000	25	30	-
TASR50D320	TASR10D320	3200	25	30	-
TASR50D400	TASR10D400	4000	25	30	-
ATACOP04		Accessorio coprimorsetto sigillabile / Accessory sealable terminal cover			
ATADIS02		B distanziale per sbarra da 100mm / B spacing device for bars of 100mm			

TAS127**morsetti lato lungo
terminals on long side**

CODICE ORDINAZIONE ORDER CODE		Corrente primaria Primary current	CL. 0,5	CL. 1	CL. 3
Secondario / Secondary					
5A	1A	A	VA	VA	VA
TASR50C4003	TASR10C4003	400	-	3	6
TASR50C5003	TASR10C5003	500	2	4	8
TASR50C6003	TASR10C6003	600	4	6	10
TASR50C7003	TASR10C7003	700	4	8	10
TASR50C7503	TASR10C7503	750	4	8	10
TASR50C8003	TASR10C8003	800	4	8	10
TASR50D1003	TASR10D1003	1000	6	10	-
TASR50D1203	TASR10D1203	1200	8	12	-
TASR50D1253	TASR10D1253	1250	8	12	-
TASR50D1503	TASR10D1503	1500	10	15	-
TASR50D1603	TASR10D1603	1600	10	15	-
TASR50D2003	TASR10D2003	2000	15	20	-
TASR50D2503	TASR10D2503	2500	20	25	-
TASR50D3003	TASR10D3003	3000	25	30	-
TASR50D3203	TASR10D3203	3200	25	30	-
TASR50D4003	TASR10D4003	4000	25	30	-
ATACOP04		Accessorio coprimorsetto sigillabile / Accessory sealable terminal cover			
ATADIS02		B distanziale per sbarra da 100mm / B spacing device for bars of 100mm			

NORME DI RIFERIMENTO

EN60044-1

CARATTERISTICHE TECNICHE

Corrente nominale primaria I_{pn} : 400...4000A

Frequenza nominale: 50Hz

Frequenza di funzionamento: 47...63Hz

Opzione: frequenza nominale 400Hz (prestazioni da definire)

Corrente termica nominale permanente in accordo con EN60044-1

Corrente termica nominale di cortocircuito I_{th} : < 60In (max. 60kA/1s)

Corrente nominale dinamica I_{dyn} : $2,5I_{th}$

Fattore di sicurezza (FS): ≤ 5

Corrente nominale secondaria I_{sn} : 5-1A

Prestazione nominale: 2...30VA

Classe di precisione: 0,5 - 1 - 3

Massima potenza dissipata P : $\leq 23W$

²Per il dimensionamento termico dei quadri

Funzionamento garantito a secondario aperto per 1 minuto

I trasformatori di corrente non dovrebbero funzionare con l'avvolgimento secondario aperto a causa delle sovratensioni potenzialmente pericolose e dei surriscaldamenti che possono verificarsi (EN 60044-1/A2).

PRESCRIZIONI RELATIVE ALL'ISOLAMENTO

Trasformatore a secco, isolamento in aria

Tensione massima di riferimento per l'isolamento U_m : 0,72kV valore efficace

Livello di isolamento nominale: 3kV valore efficace 50Hz/1min

Classe di isolamento (EN60044-1): B

CONDIZIONI AMBIENTALI

Installazione in situazione non esposta (EN60044-1)

Temperatura di riferimento: $23^{\circ}C \pm 1^{\circ}C$

Temperatura di impiego: $-25...50^{\circ}C$ ($I_{pn} < 1500A$)
 $-25...40^{\circ}C$ ($I_{pn} \geq 1500A$)

Temperatura media giornaliera: $\leq 30^{\circ}C$

Temperatura di magazzinaggio: $-40...85^{\circ}C$

Umidità relativa: $\leq 85\%$

Adatto all'utilizzo in clima tropicale

LIMITI DELL'ERRORE DI CORRENTE E DELL'ERRORE D'ANGOLO (EN60044-1)

Classe di precisione Accuracy class	Errore di corrente (rapporto) in percento (\pm) alla percentuale della corrente nominale sottoindicata \pm Percentage current (ratio) error at percentage of rated current shown below					Errore d'angolo (\pm) alla percentuale della corrente nominale sottoindicata \pm Phase displacement at percentage of rated current shown below									
						Minuti Minutes					Centiradiani Centiradians				
	5	20	50	100	120	5	20	50	100	120	5	20	50	100	120
0,5	1,5	0,75		0,5	0,5	90	45		30	30	2,7	1,35		0,9	0,9
1	3,0	1,5		1,0	1,0	180	90		60	60	5,4	2,7		1,8	1,8
3			3		3										

Per le classi 0,5 - 1 l'errore di corrente e l'errore d'angolo a frequenza nominale non devono superare i valori indicati in tabella, quando la prestazione è uguale a un qualsiasi valore compreso tra il 25% e il 100% della prestazione nominale.

Per la classe 3 l'errore di corrente e l'errore d'angolo a frequenza nominale non devono superare i valori indicati in tabella, quando la prestazione è uguale a un qualsiasi valore compreso tra il 50% e il 100% della prestazione nominale.

REFERENCE STANDARDS

EN60044-1

SPECIFICATIONS

Rated primary current I_{pn} : 400...4000A

Rated frequency: 50Hz

Working frequency: 47...63Hz

Option: rated frequency 400Hz (burdens to the advised)

Rated continuous thermal current according to EN60044-1

Rated short-time thermal current I_{th} : < 60In (max. 60kA/1s)

Rated dynamic current I_{dyn} : $2,5I_{th}$

Instrument security factor (FS): ≤ 5

Rated secondary current I_{sn} : 5 - 1A

Rated burden: 2...30VA

Accuracy class: 0,5 - 1 - 3

Max. power dissipation P : $\leq 23W$

²For switchboard thermal calculation

Working time guaranteed with secondary winding open for 1 minute

Current transformers should not be operated with the secondary winding open-circuited because of the potentially dangerous over-voltages and overheating which can occur (EN 60044-1/A2).

INSULATION REQUIREMENTS

Dry transformer, air insulation

Highest voltage for equipment U_m : 0,72kV r.m.s.

Rated insulation level: 3kV r.m.s. 50Hz/1min

Class of insulation (EN60044-1): B

ENVIRONMENTAL CONDITIONS

Non-exposed installation (EN60044-1)

Reference temperature: $23^{\circ}C \pm 1^{\circ}C$

Nominal temperature range: $-25...50^{\circ}C$ ($I_{pn} < 1500A$)
 $-25...40^{\circ}C$ ($I_{pn} \geq 1500A$)

Daily mean temperature: $\leq 30^{\circ}C$

Limit temperature range for storage: $-40...85^{\circ}C$

Relative humidity: $\leq 85\%$

Suitable for tropical climates

LIMITS OF CURRENTS ERROR AND PHASE DISPLACEMENT (EN60044-1)

For classes 0,5 - 1 the current error and phase displacement at rated frequency shall not exceed the values given in table when the secondary burden is any value from 25% to 100% of the rated burden.

For class 3 the current error and phase displacement at rated frequency shall not exceed the values given in table when the secondary burden is any value from 50% to 100% of the rated burden.

CUSTODIA

Materiale custodia: policarbonato autoestinguente

Grado di protezione (EN60529): IP00 morsetti (IP20 con coprimorsetto sigillabile), IP20 custodia

Opzione: coprimorsetto sigillabile

Peso: 1500 grammi

CONNESSIONI

Primario: a sbarra passante

Secondario: morsetti M4 con serraggio a dado

Siglatura connessioni: primario P1(K) – P2(L)
secondario s1(k) – s2(l)

HOUSING

Housing material: self extinguishing polycarbonate

Protection degree (EN60529): IP00 terminals (IP20 with sealable terminal cover), IP20 housing

Option: sealable terminal cover

Weight: 1500 grams

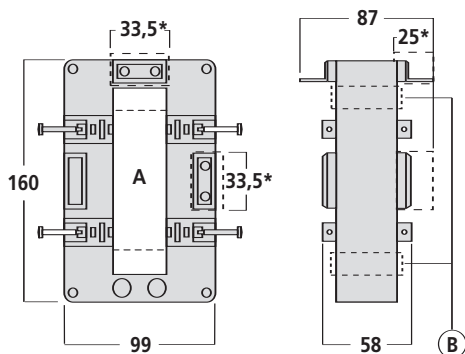
CONNECTIONS

Primary winding: passing bus bar

Secondary winding: tightening by nut M4

Connections label: primary winding P1(K) – P2(L)
secondary winding s1(k) – s2(l)

DIMENSIONI DIMENSIONS



*Opzione/Option

B = Distanziale/Spacing device

DIMENSIONI DIMENSIONS

