



**Trasformatore di
misura e protezione
per reti
bassa tensione**

Trasformatore monofase di corrente
Primario a sbarra passante
Corrente primaria 400...4000A
Corrente secondaria 1 - 5A
Prestazione nominale (misura) 1...60VA
Prestazione nominale (protezione) 1...12VA

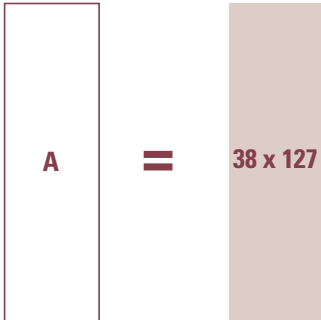
**Measuring and
protection transformers
for low-voltage
network**

Single-phase current transformer
Passing bus bar primary
Primary current 400...4000A
Secondary current 1 - 5A
Rated burden (measuring) 1...60VA
Rated burden (protective) 1...12VA

TAS127B



FINESTRA WINDOW



**Coprimorsetto sigillabile
Sealable terminal cover
(Opzione Option)**



**Morsetti lato lungo
Terminals on long side**

TAS127B							
CODICE ORDINAZIONE ORDER CODE		Corrente primaria Primary current	CL. 0,5	CL. 1	CL. 3	CL. 5P5	CL. 5P10
Secondario / Secondary							
5A	1A	A	VA	VA	VA	VA	VA
TASS50C400	TASS10C400	400	1	7	10	2	1
TASS50C500	TASS10C500	500	3	10	14	2,5	1,25
TASS50C600	TASS10C600	600	5	12	17	2,5	1,25
TASS50C700	TASS10C700	700	8	15	20	3	1,5
TASS50C750	TASS10C750	750	10	15	20	3	1,5
TASS50C800	TASS10C800	800	10	15	20	3	1,5
TASS50D100	TASS10D100	1000	12	20	25	4	2
TASS50D120	TASS10D120	1200	15	25	30	4	2
TASS50D125	TASS10D125	1250	15	25	30	5	2,5
TASS50D150	TASS10D150	1500	20	30	40	5	2,5
TASS50D160	TASS10D160	1600	20	30	40	6	3
TASS50D200	TASS10D200	2000	25	40	50	7	3,5
TASS50D250	TASS10D250	2500	30	50	60	8	4
TASS50D300	TASS10D300	3000	30	50	60	10	5
TASS50D320	TASS10D320	3200	30	50	60	10	5
TASS50D400	TASS10D400	4000	30	50	60	12	6
ATACOP04	Accessorio coprimorsetto sigillabile / Accessory sealable terminal cover						

TAS127B morsetti lato lungo terminals on long side							
CODICE ORDINAZIONE ORDER CODE		Corrente primaria Primary current	CL. 0,5	CL. 1	CL. 3	CL. 5P5	CL. 5P10
Secondario / Secondary							
5A	1A	A	VA	VA	VA	VA	VA
TASS50C4003	TASS10C4003	400	1	7	10	2	1
TASS50C5003	TASS10C5003	500	3	10	14	2,5	1,25
TASS50C6003	TASS10C6003	600	5	12	17	2,5	1,25
TASS50C7003	TASS10C7003	700	8	15	20	3	1,5
TASS50C7503	TASS10C7503	750	10	15	20	3	1,5
TASS50C8003	TASS10C8003	800	10	15	20	3	1,5
TASS50D1003	TASS10D1003	1000	12	20	25	4	2
TASS50D1203	TASS10D1203	1200	15	25	30	4	2
TASS50D1253	TASS10D1253	1250	15	25	30	5	2,5
TASS50D1503	TASS10D1503	1500	20	30	40	5	2,5
TASS50D1603	TASS10D1603	1600	20	30	40	6	3
TASS50D2003	TASS10D2003	2000	25	40	50	7	3,5
TASS50D2503	TASS10D2503	2500	30	50	60	8	4
TASS50D3003	TASS10D3003	3000	30	50	60	10	5
TASS50D3203	TASS10D3203	3200	30	50	60	10	5
TASS50D4003	TASS10D4003	4000	30	50	60	12	6
ATACOP04	Accessorio coprimorsetto sigillabile / Accessory sealable terminal cover						

NORME DI RIFERIMENTO

EN60044-1

CARATTERISTICHE TECNICHECorrente nominale primaria I_{pn} : 400...4000A

Frequenza nominale: 50Hz

Frequenza di funzionamento: 47...63Hz

Opzione: frequenza nominale 400Hz (prestazioni da definire)

Corrente termica nominale permanente in accordo con EN60044-1

Corrente termica nominale di cortocircuito I_{th} : < 60In (max. 60kA/1s)Corrente nominale dinamica I_{dyn} : 2,5 I_{th} Fattore di sicurezza (FS): ≤ 5 (escluso classi protezione)Corrente nominale secondaria I_{sn} : 5-1A

Prestazione nominale: 1...60VA (misura) - 1...12VA (protezione)

Classe di precisione: 0,5 - 1 - 3 (misura) - 5P5 - 5P10 (protezione)

Massima potenza dissipata P : $\leq 23W$ ²Per il dimensionamento termico dei quadri

Funzionamento garantito a secondario aperto per 1 minuto

I trasformatori di corrente non dovrebbero funzionare con l'avvolgimento secondario aperto a causa delle sovratensioni potenzialmente pericolose e dei surriscaldamenti che possono verificarsi (EN 60044-1/A2).

PRESCRIZIONI RELATIVE ALL'ISOLAMENTO

Trasformatore a secco, isolamento in aria

Tensione massima di riferimento per l'isolamento U_m : 0,72kV valore efficace

Livello di isolamento nominale: 3kV valore efficace 50Hz/1min

Classe di isolamento (EN60044-1): B

LIMITI DELL'ERRORE DI CORRENTE E DELL'ERRORE D'ANGOLO

(EN60044-1)

Classe di precisione Accuracy class	Errore di corrente (rapporto) in percentuale (\pm) alla percentuale della corrente nominale sottoindicata \pm Percentage current (ratio) error at percentage of rated current shown below					Errore d'angolo(\pm) alla percentuale della corrente nominale sottoindicata \pm Phase displacement at percentage of rated current shown below									
						Minuti Minutes					Centiradiani Centiradians				
	5	20	50	100	120	5	20	50	100	120	5	20	50	100	120
0,5	1,5	0,75		0,5	0,5	90	45		30	30	2,7	1,35		0,9	0,9
1	3,0	1,5		1,0	1,0	180	90		60	60	5,4	2,7		1,8	1,8
3			3		3										

Per le classi 0,5 - 1 l'errore di corrente e l'errore d'angolo a frequenza nominale non devono superare i valori indicati in tabella, quando la prestazione è uguale a un qualsiasi valore compreso tra il 25% e il 100% della prestazione nominale.

Per la classe 3 l'errore di corrente e l'errore d'angolo a frequenza nominale non devono superare i valori indicati in tabella, quando la prestazione è uguale a un qualsiasi valore compreso tra il 50% e il 100% della prestazione nominale.

REFERENCE STANDARDS

EN60044-1

SPECIFICATIONSRated primary current I_{pn} : 40...4000A

Rated frequency: 50Hz

Working frequency: 47...63Hz

Option: rated frequency 400Hz (burdens to the advised)

Rated continuous thermal current according to EN60044-1

Rated short-time thermal current I_{th} : < 60In (max. 60kA/1s)Rated dynamic current I_{dyn} : 2,5 I_{th} Instrument security factor (FS): ≤ 5 (protection classes excluded)Rated secondary current I_{sn} : 5 - 1A

Rated burden: 1...60VA (measuring) - 1...12VA (protective)

Accuracy class: 0,5 - 1 - 3 (measuring) - 5P5 - 5P10 (protective)

Max. power dissipation P : $\leq 23W$ ²For switchboard thermal calculation

Working time guaranteed with secondary winding open for 1 minute

Current transformers should not be operated with the secondary winding open-circuited because of the potentially dangerous over-voltages and overheating which can occur (EN 60044-1/A2).

INSULATION REQUIREMENTS

Dry transformer, air insulation

Highest voltage for equipment U_m : 0,72kV r.m.s.

Rated insulation level: 3kV r.m.s. 50Hz/1min

Class of insulation (EN60044-1): B

LIMITS OF CURRENTS ERROR AND PHASE DISPLACEMENT

(EN60044-1)

For classes 0,5 - 1 the current error and phase displacement at rated frequency shall not exceed the values given in table when the secondary burden is any value from 25% to 100% of the rated burden.

For class 3 the current error and phase displacement at rated frequency shall not exceed the values given in table when the secondary burden is any value from 50% to 100% of the rated burden.

Classe di precisione Accuracy class	Errore di corrente alla corrente primaria nominale Current error at rated primary current %	Errore d'angolo alla corrente primaria nominale Phase displacement at rated primary current %		Errore composto alla corrente limite primaria nominale Composite error at rated accuracy limit primary current %
		Minuti Minutes	Centiradiani Centiradians	
5P	± 1	± 60	$\pm 1,8$	5
10P	± 3	-	-	10

CONDIZIONI AMBIENTALI

Installazione in situazione non esposta (EN60044-1)

Temperatura di riferimento: $23^{\circ}\text{C} \pm 1^{\circ}\text{C}$

Temperatura di impiego: $-25 \dots 50^{\circ}\text{C}$ ($I_{pn} < 1500\text{A}$)
 $-25 \dots 40^{\circ}\text{C}$ ($I_{pn} \geq 1500\text{A}$)

Temperatura media giornaliera: $\leq 30^{\circ}\text{C}$

Temperatura di magazzinaggio: $-40 \dots 85^{\circ}\text{C}$

Umidità relativa: $\leq 85\%$

Adatto all'utilizzo in clima tropicale

CUSTODIA

Materiale custodia: policarbonato autoestinguente

Grado di protezione (EN60529): IP00 morsetti (IP20 con coprimorsetto sigillabile), IP20 custodia

Opzione: coprimorsetto sigillabile

Peso: 1300 grammi

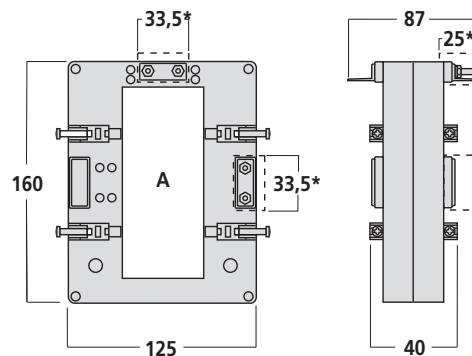
CONNESSIONI

Primario: a sbarra passante

Secondario: morsetti M4 con serraggio a dado

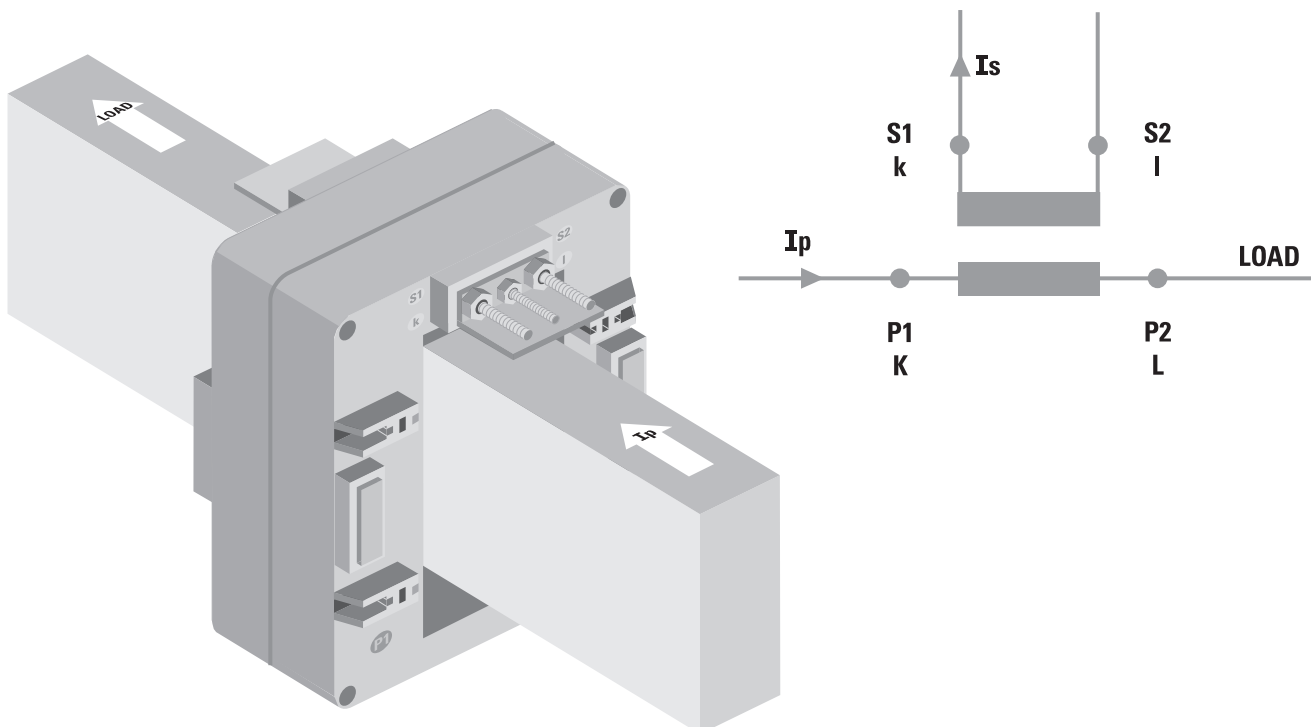
Siglatura connessioni: primario P1(K) – P2(L)
secondario s1(k) – s2(l)

DIMENSIONI DIMENSIONS



*Opzione/Option

DIMENSIONI DIMENSIONS



ENVIRONMENTAL CONDITIONS

Non-exposed installation (EN60044-1)

Reference temperature: $23^{\circ}\text{C} \pm 1^{\circ}\text{C}$

Nominal temperature range: $-25 \dots 50^{\circ}\text{C}$ ($I_{pn} < 1500\text{A}$)
 $-25 \dots 40^{\circ}\text{C}$ ($I_{pn} \geq 1500\text{A}$)

Daily mean temperature: $\leq 30^{\circ}\text{C}$

Limit temperature range for storage: $-40 \dots 85^{\circ}\text{C}$

Relative humidity: $\leq 85\%$

Suitable for tropical climates

HOUSING

Housing material: self extinguishing polycarbonate

Protection degree (EN60529): IP00 terminals (IP20 with sealable terminal cover), IP20 housing

Option: sealable terminal cover

Weight: 1300 grams

CONNECTIONS

Primary winding: passing bus bar

Secondary winding: tightening by nut M4

Connections label: primary winding P1(K) – P2(L)
secondary winding s1(k) – s2(l)