

**Trasduttore  
di corrente alternata  
2 Moduli**

Misura del valor medio,  
taratura rapportata al valore efficace  
Ingresso su TA/1A - TA/5A  
Uscita selezionabile in campo (7 portate)

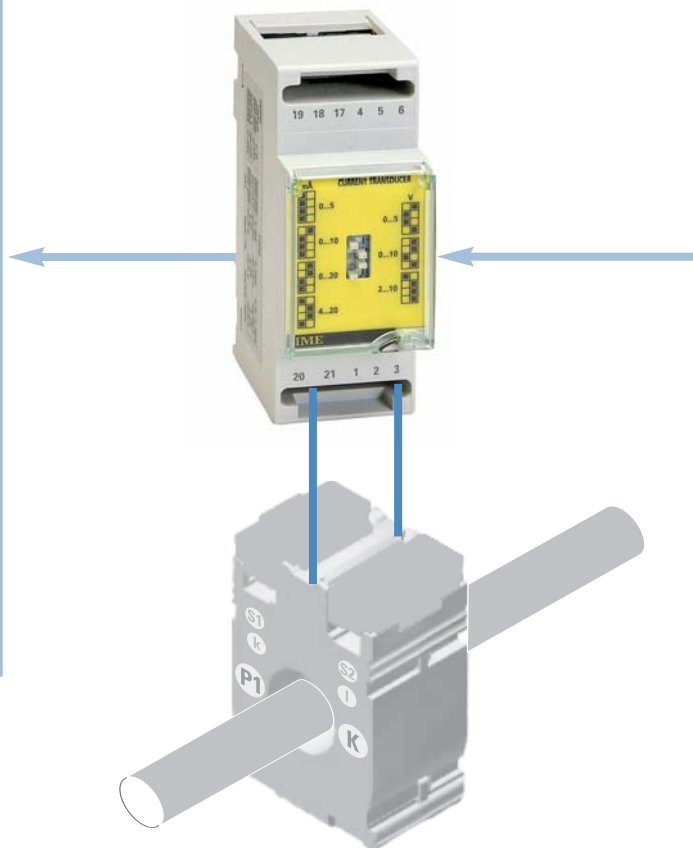
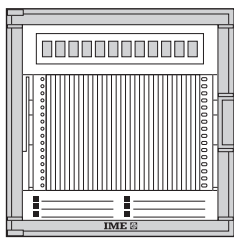
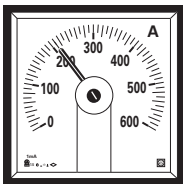
**Valori selezionabili:**  
0...5/10/20mA - 4...20mA  
0...5/10V - 2...10V

**Alternating current  
transducer  
2 Module**

To measure average value,  
calibration according RMS value  
Input on CT/1A - CT/5A  
Output selectable on field (7 ranges)

**Selectable values:**  
0...5/10/20mA - 4...20mA  
0...5/10V - 2...10V

# Tema I4



**Uscita Output**

**0...5mA**  
**0...10mA**  
**0...20mA**  
**4...20mA**  
**0...5V**  
**0...10V**  
**2...10V**

**Inserzione su TA/1A o TA/5A  
Connection up to CT/1A or CT/5A**

CODICI DI ORDINAZIONE ORDERING CODE	INGRESSO INPUT	AL. AUSILIARIA AUX. SUPPLY
TM3I210	1A	115V ca / ac
TM3I230	5A	115V ca / ac
TM3I310	1A	230 - 240V ca / ac
TM3I330	5A	230 - 240V ca / ac
TM3IH10	1A	20...150V cc / dc
TM3IH30	5A	20...150V cc / dc
TM3IL10	1A	150...250V cc / dc
TM3IL30	5A	150...250V cc / dc

## INGRESSO

Corrente nominale In: 1 - 1,2 - 5 - 6A  
 Frequenza nominale fn: 50 - 400Hz  
 Eccedenza di breve durata (EN 60688): 20In/1s  
 Eccedenza continua: 3In  
 Autoconsumo:  $\leq 0,2VA$

## CAMPI NOMINALI DI UTILIZZO

(EN 60688)

Frequenza: 47...63Hz (fn 50Hz)  
 Forma d'onda: sinusoidale, fattore di forma 1,11

## INTERVALLO DI MISURA

Corrente: 0...120%In

## USCITA

Tipo: unidirezionale a zero reale o traslato, per carico d'uscita variabile  
 Precisione (EN 60688): classe 0,5  
 Ondulazione (EN 60688):  $\leq 1\%$   
 Tempo di risposta (EN 60688):  $\leq 300$  ms  
 Valore nominale: selezionabile tramite dip switch (7 portate)  
 Valori nominali di corrente: 0...5 - 0...10 - 0...20mA - 4...20mA  
 Tensione disponibile: 15V  
 Carico di uscita:  $\leq 750\Omega$  (20mA) -  $\leq 1,5k\Omega$  (10mA) -  $\leq 3k\Omega$  (5mA)  
 Valori nominali di tensione: 0...5 - 0...10 - 2...10V  
 Carico di uscita:  $\geq 5k\Omega$

## ALIMENTAZIONE AUSILIARIA

Valore nominale Uaux ca: 48 - 115 - 230 e 240V  
 Altri valori a richiesta  
 Variazione ammessa: 0,9...1,1Uaux - 40...60V (Uaux 48V)  
 Frequenza nominale faux: 50Hz  
 Variazione ammessa: 47...63Hz  
 Autoconsumo:  $\leq 3VA$   
 Valore nominale Uaux cc: 20...150Vcc - 150...250Vcc  
 Autoconsumo:  $\leq 1,5W$   
 Protezione contro l'inversione di polarità

## ISOLAMENTO

(EN 60439-1)

Categoria di installazione: III  
 Grado di inquinamento: 2  
 Tensione di riferimento per l'isolamento: 450V  
 Prova di tensione a impulso 5kV 1,2/50 $\mu$ s 0,5J  
 Circuiti considerati: ingresso, uscita, al. ausiliaria  
 Prova a tensione alternata 2,5kV valore efficace 50Hz/1min  
 Circuiti considerati: ingresso, uscita, al. ausiliaria  
 Prova a tensione alternata 4kV valore efficace 50Hz/1min  
 Circuiti considerati: tutti i circuiti e massa

## INPUT

Current rating In: 1 - 1,2 - 5 - 6A  
 Frequency rating fn: 50 - 400Hz  
 Excessive input of short duration (EN 60688): 20In/1s  
 Continuous excessive input: 3In  
 Rated burden:  $\leq 0,2VA$

## NOMINAL RANGE OF USE

(EN 60688)

Frequency: 47...63Hz (fn 50Hz)  
 Waveform: sinusoidal, form factor 1,11

## MEASURING RANGE

Current: 0...120%In

## OUTPUT

Type: unidirectional, real or live zero for variable output load  
 Accuracy (EN 60688): class 0,5  
 Ripple content (EN 60688):  $\leq 1\%$   
 Response time (EN 60688):  $\leq 300$  ms  
 Rated value: selectable by dip switch (7 ranges)  
 Current rated values: 0...5 - 0...10 - 0...20mA - 4...20mA  
 Compliance voltage: 15V  
 Output load:  $\leq 750\Omega$  (20mA) -  $\leq 1,5k\Omega$  (10mA) -  $\leq 3k\Omega$  (5mA)  
 Voltage rated values: 0...5 - 0...10 - 2...10V  
 Output load:  $\geq 5k\Omega$

## AUXILIARY SUPPLY

Rated value Uaux ac: 48 - 115 - 230 and 240V  
 Other value on request  
 Tolerance: 0,9...1,1Uaux - 40...60V (Uaux 48V)  
 Rated frequency faux: 50Hz  
 Tolerance: 47...63Hz  
 Rated burden:  $\leq 3VA$   
 Rated value Uaux dc: 20...150Vdc - 150...250Vdc  
 Rated burden:  $\leq 1,5W$   
 Protected against incorrect polarity

## INSULATION

(EN 60439-1)

Installation category: III  
 Pollution degree: 2  
 Insulation reference voltage: 450V  
 Impulse voltage test 5kV 1,2/50 $\mu$ s 0,5J  
 Considered circuits: input, output, aux. supply  
 A.C. voltage test 2,5kV r.m.s. 50Hz/1min  
 Considered circuits: input, output, aux. supply  
 A.C. voltage test 4kV r.m.s. 50Hz/1min  
 Considered circuits: all circuits and earth

## COMPATIBILITA' ELETTROMAGNETICA

Prove di emissione in accordo con EN 50081-1, EN 55011

Prove di immunità in accordo con EN 50082-2

Prova di disturbo ad alta frequenza, onda oscillatoria smorzata 1MHz (IEC255-4)

Tensione di prova: 2,5kV modo comune, 1kV modo serie

## CONDIZIONI AMBIENTALI

Gruppo di utilizzo: II

Temperatura di riferimento: 15...30°C

Temperatura di impiego: 0...45°C

Condizione limite di temperatura: -10...55°C

Temperatura di magazzinaggio: -25...70°C

Umidità relativa: fino a 75%

Adatto all'utilizzo in clima tropicale

Massima potenza dissipata<sup>1</sup>: ≤ 2,6W

<sup>1</sup>Per il dimensionamento termico dei quadri

## CUSTODIA

Dimensioni: 2 moduli DIN 43880

Conessioni: morsetti fissaggio a vite per conduttore fino a 4mm<sup>2</sup>

Montaggio: a incastro su profilato 35mm

Tipo profilato: a cappello TH35-15 (EN60715)

Materiale custodia: makrolon autoestinguente

Grado di protezione (EN 60529): IP40 (frontale), IP20 (morsetti)

Peso: 200 grammi

## ELECTROMAGNETIC COMPATIBILITY

Emission tests according to EN 50081-1, EN 55011

Immunity tests according to EN 50082-2

High frequency disturbance test, 1MHz damped oscillatory wave (IEC255-4)

Test voltage: 2,5kV common mode, 1kV series mode

## ENVIRONMENTAL CONDITIONS

Usage group: II

Reference temperature: 15...30°C

Nominal temperature range: 0...45°C

Limit temperature range: -10...55°C

Limit temperature range for storage: -25...70°C

Relative humidity: up to 75%

Suitable for tropical climates

Max. power dissipation<sup>1</sup>: ≤ 2,6W

<sup>1</sup>For switchboard thermal calculation

## HOUSING

Dimensions: 2 module DIN 43880

Connections: screw terminals for cable up to 4mm<sup>2</sup>

Mounting: snap-on 35mm rail

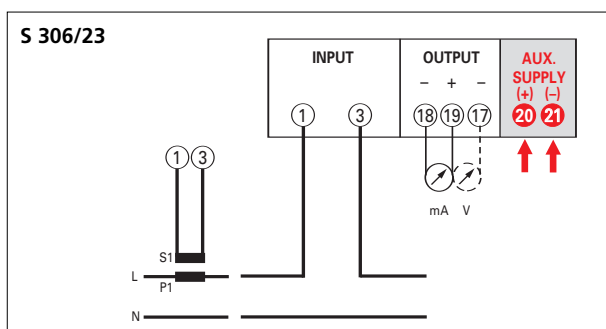
Rail type: top hat TH35-15 (EN60715)

Housing material: self-extinguishing makrolon

Protection degree (EN 60529): IP40 (front frame), IP20 (terminals)

Weight: 200 grams

## SCHEMA D'INSERZIONE WIRING DIAGRAM



## DIMENSIONI DIMENSIONS

