

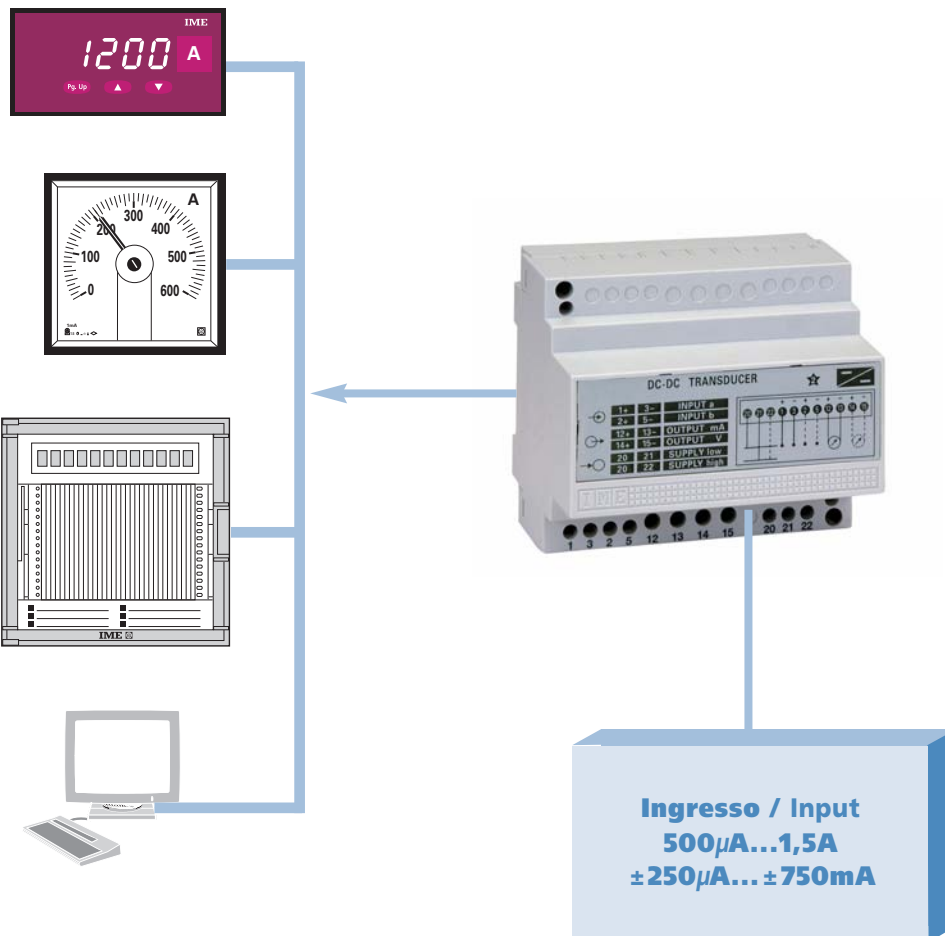
**Trasduttore  
di corrente continua  
o pulsante  
6 Moduli**

Misura di corrente continua  
o pulsante (valor medio)  
Ingresso unidirezionale  
da 0...500 $\mu$ A a 0...1,5A  
Ingresso bidirezionale  
da  $\pm 250\mu$ A a  $\pm 750$ mA

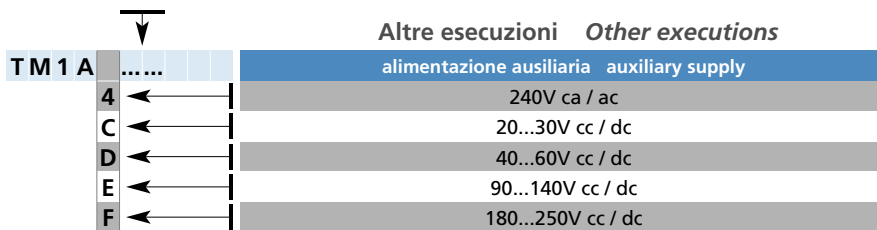
**Direct or pulsating  
current transducers  
transducer  
6 Module**

To measure direct or pulsating  
current (average value)  
Input unidirectional  
from 0...500 $\mu$ A to 0...1,5A  
Input bidirectional  
from  $\pm 250\mu$ A to  $\pm 750$ mA

# Tema DC



CODICI DI ORDINAZIONE ORDERING CODE	AL. AUSILIARIA AUX. SUPPLY	INGRESSO INPUT	USCITA OUTPUT
TM1A114	115 - 230V	0 - $\mu$ A	0 - 20mA
TM1A115	115 - 230V	0 - $\mu$ A	4 - 20mA
TM1A118	115 - 230V	0 - $\mu$ A	0 - 10V
TM1A124	115 - 230V	0 - mA	0 - 20mA
TM1A125	115 - 230V	0 - mA	4 - 20mA
TM1A128	115 - 230V	0 - mA	0 - 10V
TM1A134	115 - 230V	0 - A	0 - 20mA
TM1A135	115 - 230V	0 - A	4 - 20mA
TM1A138	115 - 230V	0 - A	0 - 10V
TM1A144	115 - 230V	4 - 20mA	0 - 20mA
TM1A145	115 - 230V	4 - 20mA	4 - 20mA
TM1A148	115 - 230V	4 - 20mA	0 - 10V
TM1A155	115 - 230V	+ - $\mu$ A	4 - 20mA
TM1A15E	115 - 230V	+ - $\mu$ A	+ - 20mA
TM1A15H	115 - 230V	+ - $\mu$ A	+ - 10V
TM1A165	115 - 230V	+ - mA	4 - 20mA
TM1A16E	115 - 230V	+ - mA	+ - 20mA
TM1A16H	115 - 230V	+ - mA	+ - 10V



## INGRESSO

Inserzione: diretta

Corrente nominale unidirezionale In: 500 $\mu$ A...1,5A

Corrente nominale bidirezionale In: 250 $\mu$ A...750mA

Eccedenza di breve durata (EN 60688): 20In/1s (massimo 5A)

Caduta di tensione:  $\leq$  1V con ingresso  $\leq$  500mA -  $\leq$  0,5V con ingresso  $>$  500mA

## CAMPO NOMINALE DI UTILIZZO

Forma d'onda: tensione continua o pulsante, con frequenza  $\geq$  10Hz

## INTERVALLO DI MISURA

Corrente di misura: 0...120% In oppure  $\pm$  120% In (massimo 5A)

Coefficiente di conversione (taratura): a richiesta

## USCITA

Tipo: uni o bidirezionale a zero reale o traslato, per carico d'uscita variabile

Precisione (EN 60688): classe 0,5

Ondulazione (EN 60688):  $\leq$  1%

Tempo di risposta (EN 60688):  $\leq$  300ms

Linearità:  $\pm$  0,2%

Valori nominali di corrente: 0...20 - 4...20mA

Tensione disponibile: 15V

Carico di uscita:  $\leq$  750 $\Omega$  (20mA) -  $\leq$  1,5k $\Omega$  (10mA) -  $\leq$  3k $\Omega$  (5mA)

Valori nominali di tensione: 0...10V

Carico di uscita:  $>$  5k $\Omega$

## ALIMENTAZIONE AUSILIARIA

Valore nominale Uaux ca: 115 e 230 - 240V

Altri valori a richiesta

Variazione ammessa: 0,9...1,1Uaux

## INPUT

Connection: direct

Unidirectional current rating In: 500 $\mu$ A...1,5A

Reversible current rating In: 250 $\mu$ A...750mA

Excessive input of short duration (EN 60688): 20In/1s (max. 5A)

Voltage drop:  $\leq$  1V with input  $\leq$  500mA -  $\leq$  0,5V with input  $>$  500mA

## NOMINAL RANGE OF USE

Waveform: direct or pulsating voltage, with frequency  $\geq$  10Hz

## MEASURING RANGE

Measuring current: 0...120% In or  $\pm$  120% In (max. 5A)

Conversion coefficient (calibration): upon request

## OUTPUT

Type: unidirectional or reversible, real or live zero for variable output load

Accuracy (EN 60688): class 0,5

Ripple content (EN 60688):  $\leq$  1%

Response time (EN 60688):  $\leq$  300ms

Linearity:  $\pm$  0,2%

Current rated values: 0...20 - 4...20mA

Compliance voltage: 15V

Output load:  $\leq$  750 $\Omega$  (20mA) -  $\leq$  1,5k $\Omega$  (10mA) -  $\leq$  3k $\Omega$  (5mA)

Voltage rated values: 0...10V

Output load:  $>$  5k $\Omega$

## AUXILIARY SUPPLY

Rated value Uaux ac: 115 and 230 - 240V

Other value on request

Tolerance: 0,9...1,1Uaux

<b>Frequenza nominale faux:</b> 50Hz
<b>Variazione ammessa:</b> 47...63Hz
<b>Autoconsumo:</b> ≤ 5VA
<b>Valore nominale Uaux cc:</b> 20...30 – 40...60 – 90...140 – 180...250Vdc
<b>Autoconsumo:</b> ≤ 4W
<b>Protezione contro l'inversione di polarità</b>

**PROVE DI ISOLAMENTO (EN 60688)**

<b>Tensione nominale d' isolamento (IEC 414):</b> 650V
<b>Prova di tensione a impulso 5kV 1,2/50µs 0,5J (IEC 521)</b>
<b>Circuiti considerati:</b> ingresso, uscita, alimentazione ausiliaria c.a.
<b>Prova di tensione alternata 2kV valore efficace 50Hz/1 min (IEC 414)</b>
<b>Circuiti considerati:</b> ingresso, uscita, alimentazione ausiliaria
<b>Prova di tensione alternata 4kV valore efficace 50Hz/1 min (IEC 414)</b>
<b>Circuiti considerati:</b> tutti i circuiti e massa

**PROVE COMPATIBILITA' ELETTROMAGNETICA (EMC)**

<b>Prove di emissione in accordo con EN50081-1, EN55011</b>
<b>Prove di immunità in accordo con EN50082-2</b>

**CONDIZIONI AMBIENTALI (EN 60688)**

<b>Gruppo di utilizzo:</b> II
<b>Temperatura di riferimento:</b> 15...30°C
<b>Temperatura di impiego:</b> 0...45°C
<b>Condizione limite di temperatura:</b> -10...55°C
<b>Temperatura di magazzino:</b> -25...70°C
<b>Umidità relativa:</b> fino a 75%
<b>Adatto all'utilizzo in clima tropicale</b>
<b>Massima potenza dissipata<sup>1</sup>:</b> ≤ 4W
<sup>1</sup> Per il dimensionamento termico dei quadri

**CUSTODIA**

<b>Dimensioni:</b> 6 moduli DIN 43880
<b>Conessioni:</b> morsetti fissaggio a vite per conduttore fino a 4mm <sup>2</sup>
<b>Fissaggio:</b> binario 35mm (EN 50022) oppure a vite
<b>Materiale custodia:</b> makrolon autoestinguente
<b>Grado di protezione (EN 60529):</b> IP51 (frontale), IP20 (morsetti)
<b>Peso:</b> 380 grammi

<b>Rated frequency faux:</b> 50Hz
<b>Tolerance:</b> 47...63Hz
<b>Rated burden:</b> ≤ 5VA
<b>Rated value Uaux dc:</b> 20...30 – 40...60 – 90...140 – 180...250Vdc
<b>Rated burden:</b> ≤ 4W
<b>Protected against incorrect polarity</b>

**TESTS OF INSULATION PROPERTIES (EN 60688)**

<b>Insulation voltage rating (IEC 414):</b> 650V
<b>Impulse voltage test 5kV 1,2/50µs 0,5J (IEC 521)</b>
<b>Considered circuits:</b> input, output, a.c. auxiliary supply
<b>A.C. voltage test 2kV r.m.s. 50Hz/1 min (IEC 414)</b>
<b>Considered circuits:</b> input, output, auxiliary supply
<b>A.C. voltage test 4kV r.m.s. 50Hz/1min (IEC 414)</b>
<b>Considered circuits:</b> all circuits and earth

**ELECTROMAGNETIC COMPATIBILITY (EMC)**

<b>Emission test according to EN50081-1, EN55011</b>
<b>Immunity test according to EN50082-2</b>

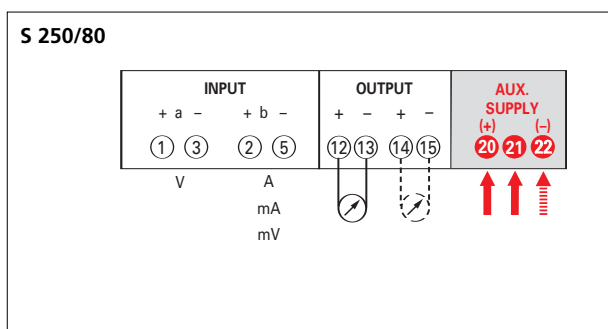
**ENVIRONMENTAL CONDITIONS (EN 60688)**

<b>Usage group:</b> II
<b>Reference temperature:</b> 15...30°C
<b>Nominal temperature range:</b> 0...45°C
<b>Limit temperature range:</b> -10...55°C
<b>Limit temperature range for storage:</b> -25...70°C
<b>Relative humidity:</b> up to 75%
<b>Suitable for tropical climates</b>
<b>Max. power dissipation<sup>1</sup>:</b> ≤ 4,5W
<sup>1</sup> For switchboard thermal calculation

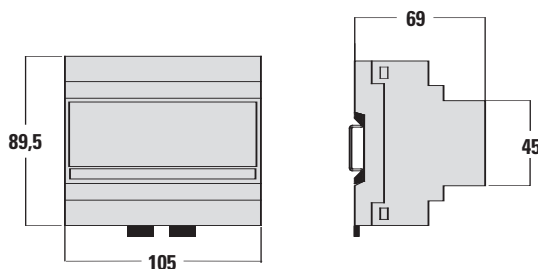
**HOUSING**

<b>Dimensions:</b> 6 module DIN 43880
<b>Connections:</b> screw terminals for cable up to 4mm <sup>2</sup>
<b>Mounting:</b> rail 35mm (EN 50022) or screw type
<b>Housing material:</b> makrolon self-extinguishing
<b>Protection degree (EN 60529):</b> IP51 (front frame); IP20 (terminals)
<b>Weight:</b> 380 grams

**SCHEMA D'INSERZIONE WIRING DIAGRAM**



**DIMENSIONI DIMENSIONS**



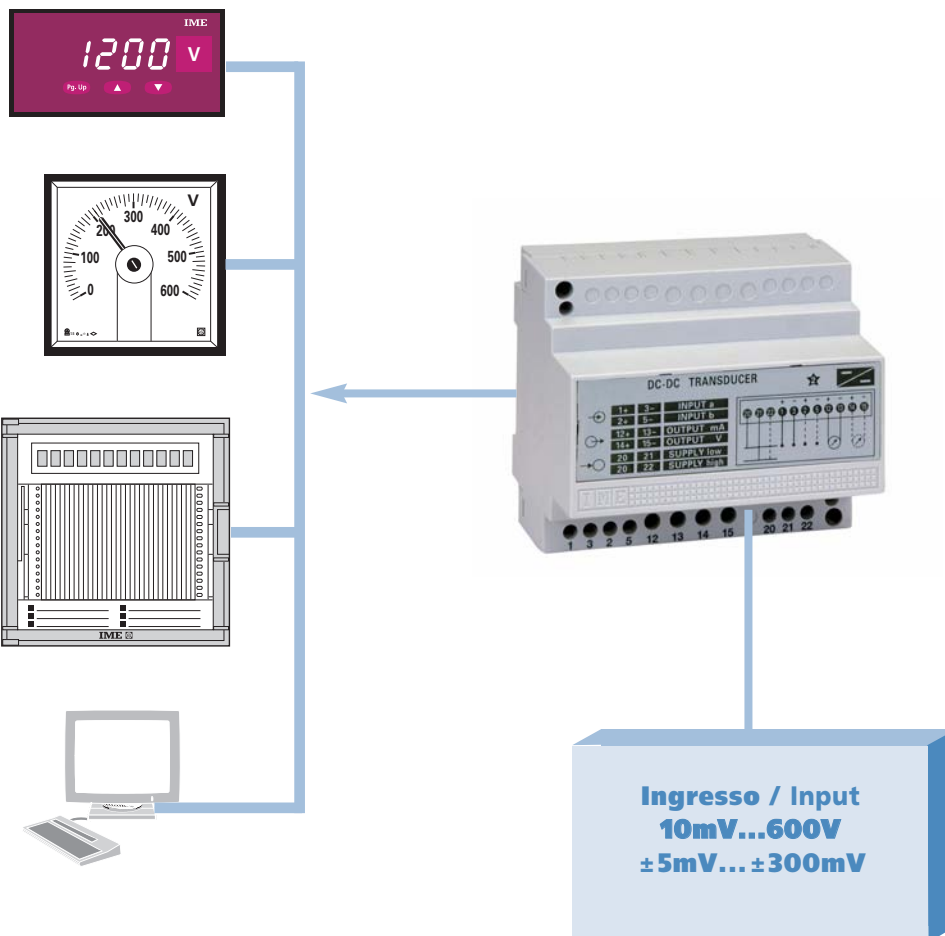
**Trasduttore  
di tensione continua  
o pulsante  
6 Moduli**

Misura di tensione continua  
o pulsante (valor medio)  
Ingresso unidirezionale  
da 10mV a 600V  
Ingresso bidirezionale  
da  $\pm 5\text{mV}$  a  $\pm 300\text{mV}$

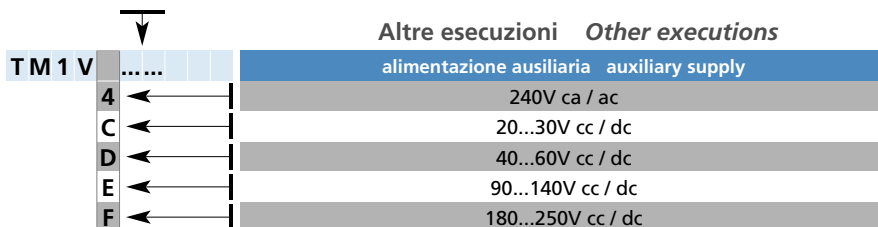
**Direct or pulsating  
voltage transducers  
transducer  
6 Module**

To measure direct or pulsating  
voltage (average value)  
Input unidirectional  
from 10mV to 600V  
Input bidirectional  
from  $\pm 5\text{mV}$  to  $\pm 300\text{mV}$

# Tema DC



CODICI DI ORDINAZIONE ORDERING CODE	AL. AUSILIARIA AUX. SUPPLY	INGRESSO INPUT	USCITA OUTPUT
TM1V114	115 - 230V	0 - mV	0 - 20mA
TM1V115	115 - 230V	0 - mV	4 - 20mA
TM1V118	115 - 230V	0 - mV	0 - 10V
TM1V124	115 - 230V	0 - V	0 - 20mA
TM1V125	115 - 230V	0 - V	4 - 20mA
TM1V128	115 - 230V	0 - V	0 - 10V
TM1V134	115 - 230V	1 - 5V	0 - 20mA
TM1V135	115 - 230V	1 - 5V	4 - 20mA
TM1V138	115 - 230V	1 - 5V	0 - 10V
TM1V144	115 - 230V	2 - 10V	0 - 20mA
TM1V145	115 - 230V	2 - 10V	4 - 20mA
TM1V148	115 - 230V	2 - 10V	0 - 10V
TM1V155	115 - 230V	+ - mV	4 - 20mA
TM1V15E	115 - 230V	+ - mV	+ - 20mA
TM1V15H	115 - 230V	+ - mV	+ - 10V
TM1V165	115 - 230V	+ - mV	4 - 20mA
TM1V16E	115 - 230V	+ - mV	+ - 20mA
TM1V16H	115 - 230V	+ - mV	+ - 10V



## INGRESSO

Inserzione: diretta o da shunt esterno (60-100-150mV)

Tensione nominale unidirezionale Un: 10mV...600V

Tensione nominale bidirezionale Un: 5mV...300V

Eccedenza di breve durata (EN 60688): 2 Un/1s (massimo 650V)

Impedenza di ingresso:  $\geq 100k\Omega$  con ingresso  $\leq 1V$  -  $\geq 1M\Omega$  con ingresso  $> 1V$

## CAMPO NOMINALE DI UTILIZZO

Forma d'onda: tensione continua o pulsante, con frequenza  $\geq 10Hz$

## INTERVALLO DI MISURA

Tensione di misura: 0...120% Un oppure  $\pm 120\%$  Un (massimo 650V)

Coefficiente di conversione (taratura): a richiesta

## USCITA

Tipo: uni o bidirezionale a zero reale o traslato, per carico d'uscita variabile

Precisione (EN 60688): classe 0,5

Ondulazione (EN 60688):  $\leq 1\%$

Tempo di risposta (EN 60688):  $\leq 300ms$

Linearità:  $\pm 0,2\%$

Valori nominali di corrente: 0...20 - 4...20mA

Tensione disponibile: 15V

Carico di uscita:  $\leq 750\Omega$  (20mA) -  $\leq 1,5k\Omega$  (10mA) -  $\leq 3k\Omega$  (5mA)

Valori nominali di tensione: 0...10V

Carico di uscita:  $> 5k\Omega$

## ALIMENTAZIONE AUSILIARIA

Valore nominale Uaux ca: 115 e 230 - 240V

Altri valori a richiesta

Variazione ammessa: 0,9...1,1Uaux

## INPUT

Connection: direct or by external shunt (60-100-150mV)

Unidirectional voltage rating Un: 10mV...600V

Reversible voltage rating Un: 5mV...300V

Excessive input of short duration (EN 60688): 2Un/1s (max 650V)

Input impedance:  $\geq 100k\Omega$  with input  $\leq 1V$  -  $\geq 1M\Omega$  with input  $> 1V$

## NOMINAL RANGE OF USE

Waveform: direct or pulsating voltage, with frequency  $\geq 10Hz$

## MEASURING RANGE

Measuring voltage: 0...120% Un or  $\pm 120\%$  Un (max. 650V)

Conversion coefficient (calibration): upon request

## OUTPUT

Type: unidirectional or reversible, real or live zero for variable output load

Accuracy (EN 60688): class 0,5

Ripple content (EN 60688):  $\leq 1\%$

Response time (EN 60688):  $\leq 300ms$

Linearity:  $\pm 0,2\%$

Current rated values: 0...20 - 4...20mA

Compliance voltage: 15V

Output load:  $\leq 750\Omega$  (20mA) -  $\leq 1,5k\Omega$  (10mA) -  $\leq 3k\Omega$  (5mA)

Voltage rated values: 0...10V

Output load:  $> 5k\Omega$

## AUXILIARY SUPPLY

Rated value Uaux ac: 115 and 230 - 240V

Other value on request

Tolerance: 0,9...1,1Uaux

<b>Frequenza nominale faux:</b> 50Hz
<b>Variazione ammessa:</b> 47...63Hz
<b>Autoconsumo:</b> ≤ 5VA
<b>Valore nominale Uaux cc:</b> 20...30 – 40...60 – 90...140 – 180...250Vcc
<b>Autoconsumo:</b> ≤ 4W
<b>Protezione contro l'inversione di polarità</b>

**PROVE DI ISOLAMENTO (EN 60688)**

<b>Tensione nominale d' isolamento (IEC 414):</b> 650V
<b>Prova di tensione a impulso 5kV 1,2/50µs 0,5J (IEC 521)</b>
<b>Circuiti considerati:</b> ingresso, uscita, alimentazione ausiliaria c.a.
<b>Prova di tensione alternata 2kV valore efficace 50Hz/1 min (IEC 414)</b>
<b>Circuiti considerati:</b> ingresso, uscita, alimentazione ausiliaria
<b>Prova di tensione alternata 4kV valore efficace 50Hz/1 min (IEC 414)</b>
<b>Circuiti considerati:</b> tutti i circuiti e massa

**COMPATIBILITA' ELETTROMAGNETICA (EMC)**

<b>Prove di emissione in accordo con EN50081-1, EN55011</b>
<b>Prove di immunità in accordo con EN50082-2</b>

**CONDIZIONI AMBIENTALI (EN 60688)**

<b>Gruppo di utilizzo:</b> II
<b>Temperatura di riferimento:</b> 15...30°C
<b>Temperatura di impiego:</b> 0...45°C
<b>Condizione limite di temperatura:</b> -10...55°C
<b>Temperatura di magazzino:</b> -25...70°C
<b>Umidità relativa:</b> fino a 75%
<b>Adatto all'utilizzo in clima tropicale</b>
<b>Massima potenza dissipata<sup>1</sup>:</b> ≤ 4W
<sup>1</sup> Per il dimensionamento termico dei quadri

**CUSTODIA**

<b>Dimensioni:</b> 6 moduli DIN 43880
<b>Conessioni:</b> morsetti fissaggio a vite per conduttore fino a 4mm <sup>2</sup>
<b>Fissaggio:</b> binario 35mm (EN 50022) oppure a vite
<b>Materiale custodia:</b> makrolon autoestinguente
<b>Grado di protezione (EN 60529):</b> IP51 (frontale), IP20 (morsetti)
<b>Peso:</b> 380 grammi

<b>Rated frequency faux:</b> 50Hz
<b>Tolerance:</b> 47...63Hz
<b>Rated burden:</b> ≤ 5VA
<b>Rated value Uaux dc:</b> 20...30 – 40...60 – 90...140 – 180...250Vdc
<b>Rated burden:</b> ≤ 4W
<b>Protected against incorrect polarity</b>

**TESTS OF INSULATION PROPERTIES (EN 60688)**

<b>Insulation voltage rating (IEC 414):</b> 650V
<b>Impulse voltage test 5kV 1,2/50µs 0,5J (IEC 521)</b>
<b>Considered circuits:</b> input, output, a.c. auxiliary supply
<b>A.C. voltage test 2kV r.m.s. 50Hz/1 min (IEC 414)</b>
<b>Considered circuits:</b> input, output, auxiliary supply
<b>A.C. voltage test 4kV r.m.s. 50Hz/1min (IEC 414)</b>
<b>Considered circuits:</b> all circuits and earth

**ELECTROMAGNETIC COMPATIBILITY (EMC)**

<b>Emission test according to EN50081-1, EN55011</b>
<b>Immunity test according to EN50082-2</b>

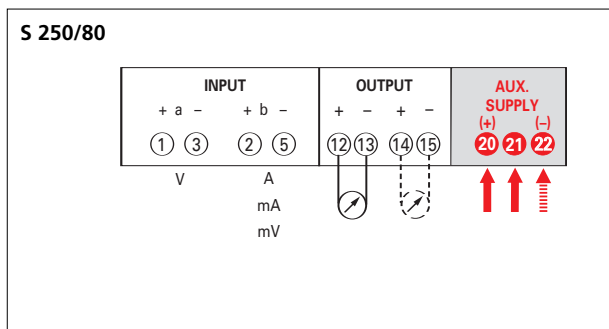
**ENVIRONMENTAL CONDITIONS (EN 60688)**

<b>Usage group:</b> II
<b>Reference temperature:</b> 15...30°C
<b>Nominal temperature range:</b> 0...45°C
<b>Limit temperature range:</b> -10...55°C
<b>Limit temperature range for storage:</b> -25...70°C
<b>Relative humidity:</b> up to 75%
<b>Suitable for tropical climates</b>
<b>Max. power dissipation<sup>1</sup>:</b> ≤ 4W
<sup>1</sup> For switchboard thermal calculation

**HOUSING**

<b>Dimensions:</b> 6 module DIN 43880
<b>Connections:</b> screw terminals for cable up to 4mm <sup>2</sup>
<b>Mounting:</b> rail 35mm (EN 50022) or screw type
<b>Housing material:</b> makrolon self-extinguishing
<b>Protection degree (EN 60529):</b> IP51 (front frame); IP20 (terminals)
<b>Weight:</b> 380 grams

**SCHEMA D'INSERZIONE WIRING DIAGRAM**



**DIMENSIONI DIMENSIONS**

